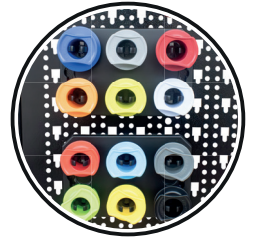


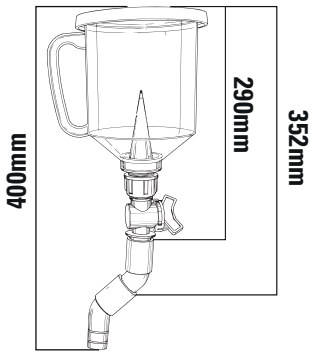
KIT FUNIL PARA ÓLEO DE MOTOR - 18 PEÇAS



COMPONENTES
DESMONTÁVEIS
DE FÁCIL FIXAÇÃO



INCLUSO
PORTA ADAPTADORES
COM IMÃ NA BASE
PARA FIXAÇÃO EM
SUPERFÍCIES METÁLICAS



CÓDIGO	QTD. CAIXA
0699990108	1



CAPACIDADE
DO FUNIL



CONSTRUÇÃO
RESISTENTE



DESIGN ANTI
DERRAMAMENTO



ADAPTADORES
VARIADOS



Características

- Preenchimento sem respingos e com mínimo de sujeira;
- Corpo translúcido do funil facilita o controle do nível de fluido;
- Compatível com diversos modelos nacionais e importados.

Vantagens

- Permite inserção de fluido rápido, limpo e sem desperdício;
- O funil evita respingos de líquido e mantém o ambiente de trabalho mais limpo e organizado;
- Compatibilidade com ampla gama de veículos..

Aplicação

Ideal para oficinas e profissionais que realizam troca de óleo em diversos modelos de veículos.