

LINHA DE FILTROS REGULADORES, CONJUNTOS LUBRIFIL E REGULADORES DE PRESSÃO

Filtros Reguladores são utilizados para eliminar a umidade, filtrar o óleo e remover as impurezas do ar comprimido e manter pressão constante. São muito utilizados principalmente em pintura, proporcionando um ar limpo e seco.



Conjuntos Lubrifil servem para filtragem, regulagem de pressão do ar comprimido e lubrificação de toda linha pneumática.



Regulador de Pressão é um equipamento destinado a reduzir a alta pressão de uma tubulação, adequando-a às pressões requeridas pelo equipamento de trabalho.



ESPECIFICAÇÕES TÉCNICAS

LINHA DE FILTROS REGULADORES				
MODELO	FR-00	FR-01	FR-02	FR-03
CÓDIGO	07 61 01 0000	07 61 01 0001	07 61 01 0002	07 61 01 0003
TAMANHO DA ROSCA (BSP)	1/4"	1/2"		
VAZÃO (l/min)	980	2800	4000	3400
FLUÍDO	AR COMPRIMIDO			
FAIXA DE PRESSÃO	0,05-0,8 (MPa) / 0-8 (Bar) / 0-8,16 (Kgf/cm ²)			
PRESSÃO MÁXIMA	1,0 (MPa) / 10 (Bar) / 10,2 (Kgf/cm ²)		1,6 (MPa) / 16 (Bar) / 16,2 (Kgf/cm ²)	
PRESSÃO DE REGULAGEM	0,05-0,8 (MPa) / 0,5-8 (Bar) / 0,51-8,16 (Kgf/cm ²)		0,05-1,2 (MPa) / 0,5-12 (Bar) / 0,51-12,24 (Kgf/cm ²)	
TEMPERATURA (°C)	5-60		0-60	
MATERIAL DO FILTRO	FILTRO SINTERIZADO DE COBRE			
PRECISÃO DO FILTRO	5-40 micras			
ROSCA DO MANÔMETRO	1/8"	1/4"		
MODELO DO MANÔMETRO	Y40	Y50	OMA-50/16	
CAPACIDADE DO FILTRO (cm ³)	15	60	45	Capacidade do fluido condensante: 22
MATERIAL DO COPO	POLICARBONATO			
PESO (kg)	--	--	--	--

LINHA DE CONJUNTOS LUBRIFIL				
MODELO	FRL-00	FRL-01	FRL-02	FRL-03
CÓDIGO	07 61 02 0000	07 61 02 0001	07 61 02 0002	07 61 02 0003
TAMANHO DA ROSCA (BSP)	1/4"	1/2"		
VAZÃO (l/min)	980	2800	3000	2600
FLUÍDO	AR COMPRIMIDO			
FAIXA DE PRESSÃO	0,05-0,8 (MPa) / 0-8 (Bar) / 0-8,16 (Kgf/cm ²)			
PRESSÃO MÁXIMA	1,0 (MPa) / 10 (Bar) / 10,2 (Kgf/cm ²)		1,6 (MPa) / 16 (Bar) / 16,2 (Kgf/cm ²)	
PRESSÃO DE REGULAGEM	0,05-0,8 (MPa) / 0,5-8 (Bar) / 0,51-8,16 (Kgf/cm ²)		0,05-1,2 (MPa) / 0,5-12 (Bar) / 0,51-12,24 (Kgf/cm ²)	
TEMPERATURA (°C)	5-60		0-60	
MATERIAL DO FILTRO	FILTRO SINTERIZADO DE COBRE			
PRECISÃO DO FILTRO	5-40 micras			
ROSCA DO MANÔMETRO	1/8"	1/4"		
MODELO DO MANÔMETRO	Y40	Y50	OMA-50/16	
CAPACIDADE DO FILTRO (cm ³)	15	60	45	Capacidade do fluido condensante: 22
MATERIAL DO COPO	POLICARBONATO			
ÓLEO RECOMENDADO	ISO VG32 ou EQUIVALENTE			
PESO (kg)	--	--	--	--

REGULADOR DE PRESSÃO	
MODELO	VRP-04
CÓDIGO	07 61 08 0004
TAMANHO DA ROSCA (BSP)	1/4"
VAZÃO (l/min)	425
FLUÍDO	AR COMPRIMIDO
FAIXA DE PRESSÃO	0-0,8 (MPa) / 0-8 (Bar) / 0-8,16 (Kgf/cm ²)
PRESSÃO MÁXIMA	2 (MPa) / 20 (Bar) / 20,8 (Kgf/cm ²)
PRESSÃO DE REGULAGEM	0,05-0,8 (MPa) / 0,5-8 (Bar) / 0,51-8,16 (Kgf/cm ²)
TEMPERATURA (°C)	5-60
ROSCA DO MANÔMETRO	1/8"
MODELO DO MANÔMETRO	Y40
MATERIAL DO CORPO	ALUMÍNIO
ÓLEO RECOMENDADO	ISO VG32 ou EQUIVALENTE
PESO (kg)	0,15

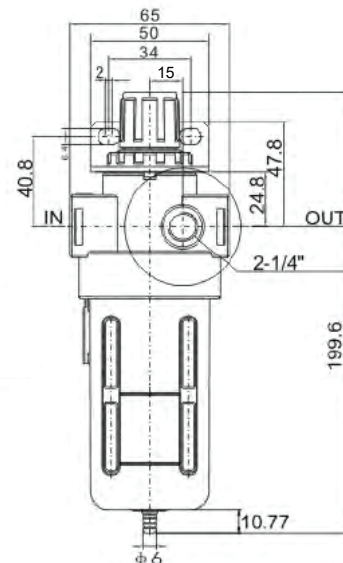
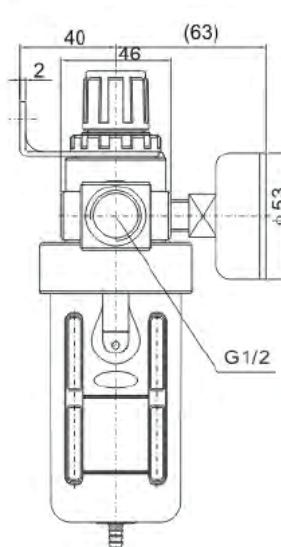
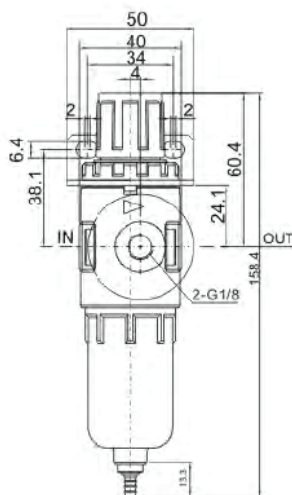
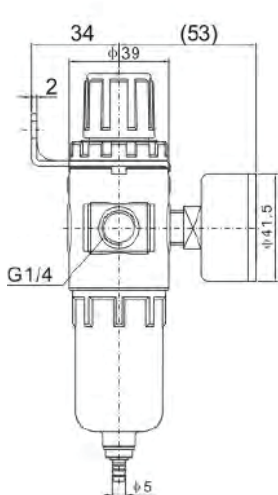
CÓDIGO	DESCRIÇÃO	ROSCA	VAZÃO (l/min)	EMBALAGEM
07 61 01 0000	Filtro regulador de ar pequeno 1/4" profissional	1/4"	980	1
07 61 01 0001	Filtro regulador de ar grande 1/2" profissional	1/2"	2800	1



**Filtro regulador de ar
pequeno 1/4" profissional
FR-00**



**Filtro regulador de ar
grande 1/2" profissional
FR-01**



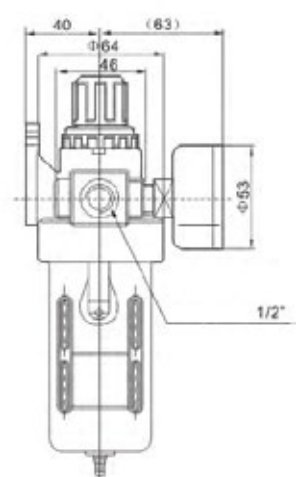
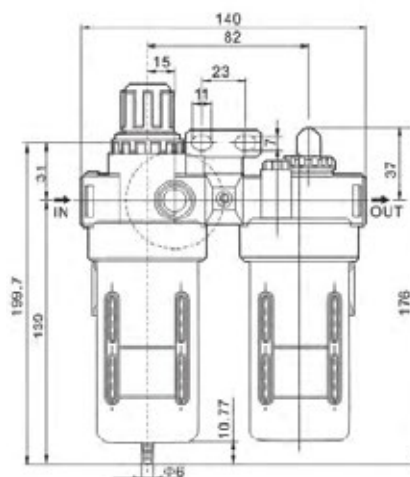
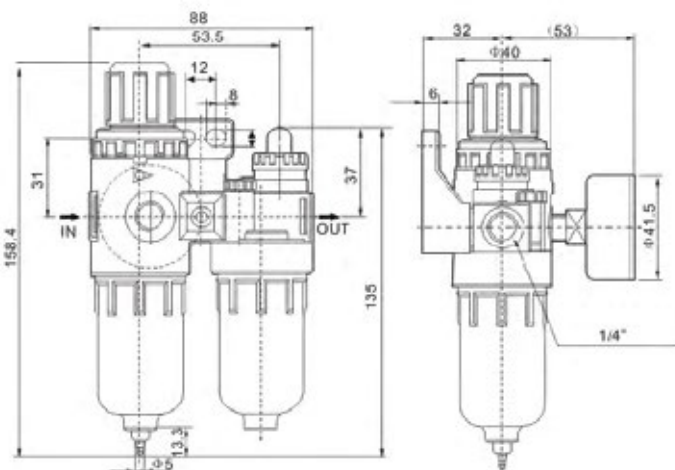
CÓDIGO	DESCRIÇÃO	ROSCA	VAZÃO (l/min)	EMBALAGEM
07 61 02 0000	Conjunto regulador lubrifil pequeno 1/4" profissional	1/4"	980	1
07 61 02 0001	Conjunto regulador lubrifil grande 1/2" profissional	1/2"	2800	1



**Conjunto regulador lubrifil
pequeno 1/4" profissional**
FRL-00



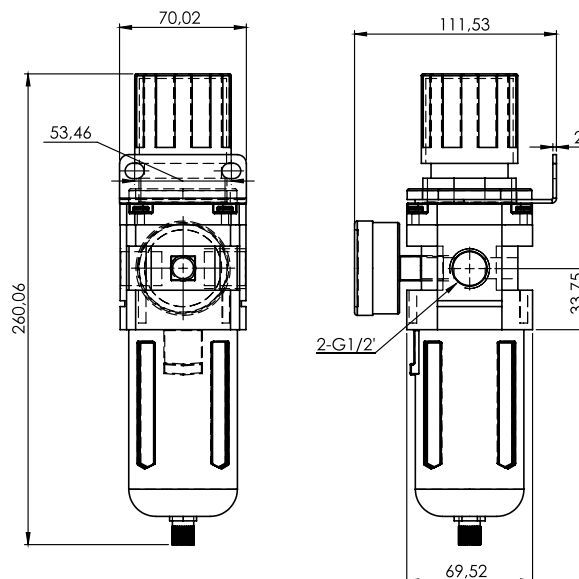
**Conjunto regulador lubrifil
grande 1/2" profissional**
FRL-01



CÓDIGO	DESCRIÇÃO	ROSCA	VAZÃO (l/min)	EMBALAGEM
07 61 01 0002	Filtro regulador de ar grande 1/2" professional plus	1/2"	4000	1



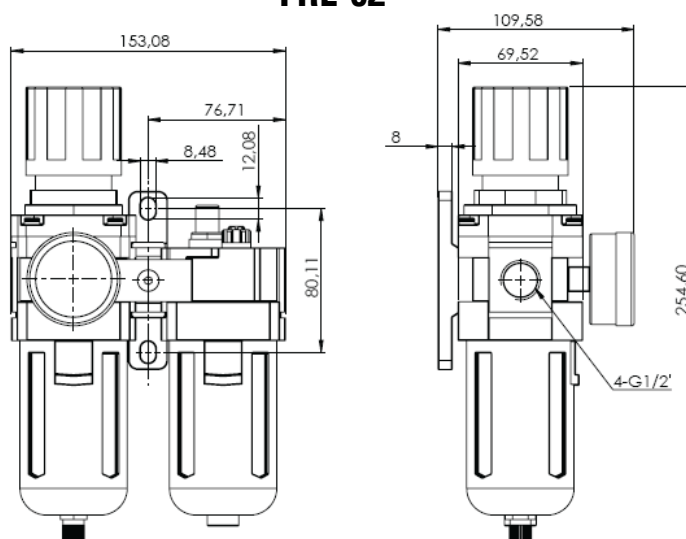
**Filtro regulador de ar grande
1/2" professional plus
FR-02**



CÓDIGO	DESCRIÇÃO	ROSCA	VAZÃO (l/min)	EMBALAGEM
07 61 02 0002	Conjunto regulador lubrifil grande 1/2" professional plus	1/2"	3000	1



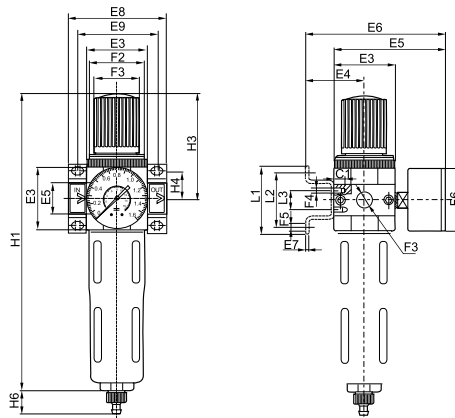
**Conjunto regulador lubrifil
grande 1/2" professional plus
FRL-02**



CÓDIGO	DESCRIÇÃO	ROSCA	VAZÃO (l/min)	EMBALAGEM
07 61 01 0003	Filtro regulador de ar grande 1/2" industrial	1/2"	3400	1



Filtro regulador de ar grande 1/2" industrial
FR-03



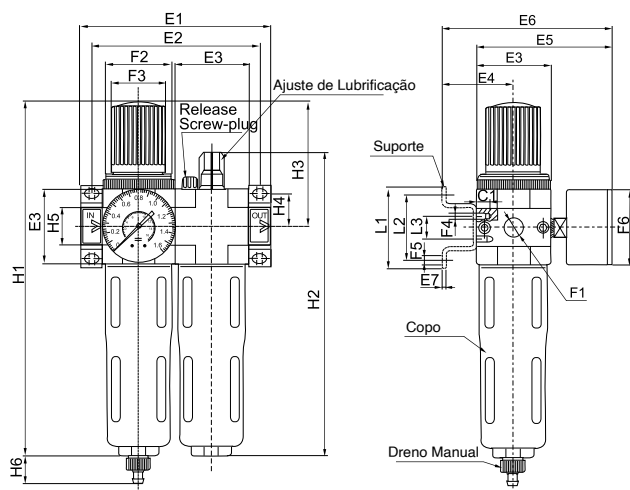
E3	E4	E5	E6	E8	E9	F1	F2				
55	47	93	112	85	70	G1/2"	M52×1.5				
F3Φ	F4	F5Φ	F6Φ	L1	L2	L3	H1	H3	H4	H5	H6
50	M5	5.5	52	71	60	22	250	98	24.5	32	15

CÓDIGO	DESCRIÇÃO	ROSCA	VAZÃO (l/min)	EMBALAGEM
07 61 02 0003	Conjunto regulador lubrifil grande 1/2" industrial	1/2"	2600	1



Conjunto regulador lubrifil grande 1/2" industrial

FRL-03



E1	E2	E3	E4	E5	E6	E7	F1	F2				
140	125	55	47	93	112	3	G1/8", G1/2", G3/4"	M52×1.5				
F3Φ	F4	F5Φ	F6Φ	L1	L2	L3	H1	H2	H3	H4	H5	H6
50	M5	5.5	52	71	60	22	250	206	97	24.5	32	15



VRP-04

REGULADOR DE PRESSÃO	
MODELO	07 61 08 0004
TAMANHO DA ROSCA (BSP)	1/4"
VAZÃO (l/min)	425
FLUÍDO	AR COMPRIMIDO
FAIXA DE PRESSÃO	0~0,8 (MPa) / 0~8 (Bar) / 0~8,16 (Kgf/cm ²)
PRESSÃO MÁXIMA	2 (MPa) / 20 (Bar) / 20,8 (Kgf/cm ²)
PRESSÃO DE REGULAGEM	0,05~0,8 (MPa) / 0,5~8 (Bar) / 0,51~8,16 (Kgf/cm ²)
TEMPERATURA (°C)	5~60
ROSCA DO MANÔMETRO	1/8"
MODELO DO MANÔMETRO	Y40
MATERIAL DO CORPO	ALUMÍNIO
ÓLEO RECOMENDADO	ISO VG32 ou EQUIVALENTE
PESO (kg)	0,15