



Características

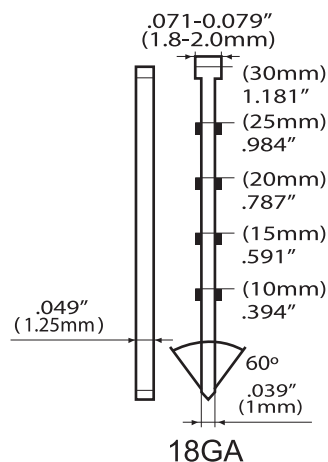
- Ferramenta leve e ágil, sendo adequada para aplicações de alta produtividade e substratos de maior dureza com grampos longos (até 32mm);
- Cabo emborrachado que proporciona maior conforto ao operador;
- Corpo em alumínio fundido;
- Novo modelo de trava do magazine, mais seguro;
- Magazine com janela para visualização da quantidade de grampos;
- Exaustão de ar superior direcionável 360°.
- Sistema de segurança por toque.

Aplicações

Indicado para fixação de forros, rodapés, montagem de cadeiras, gavetas, filetes de portas, molduras, calçados, esquadrias, gaiolas, balcões, vimes, montagem de casinhas de madeiras, finalização e montagem de móveis, caixilhos de portas e janelas, suportes de vidros entre outros.

CÓDIGO	QTD. CAIXA
07 01 14 1101	1

Informações Técnicas	
Consumo máximo de ar (pcm / l/min)	0,28 / 8,15
Pressão de trabalho (Bar / psi)	4,8 a 7,5 / 70 a 110
Capacidade do magazine	100
Comprimento do pino (pol/mm)	3/8" a 3/16" / 10 a 30
Modelo do pino	F (18GA)
Entrada de ar (pol)	1/4" NPT
Mangueira de ar (pol/mm)	3/8" / 10
Dimensões (C x L x H) (mm)	239 X 178 X 59
Peso (kg)	1,100



Importante:

- Antes do primeiro uso aplicar 10 gotas de óleo na entrada de ar;
- Regular o conjunto lubrificador conforme o tempo de uso do equipamento. São necessárias de 3 a 5 gotas por minuto;
- Mantenha a rede de ar sempre limpa e livre de água;
- Para um melhor desempenho da ferramenta utilizar niples e engates rápidos de alta vazão;
- Para uma pressão de 100 PSI é recomendada a utilização de uma mangueira de ar com 3/8" (10mm) de diâmetro interno e no máximo 8 metros de comprimento para cada equipamento.
- Consumo medido utilizando-se engates rápidos de alta vazão e mangueira espiral de 3/8" com 8 metros.