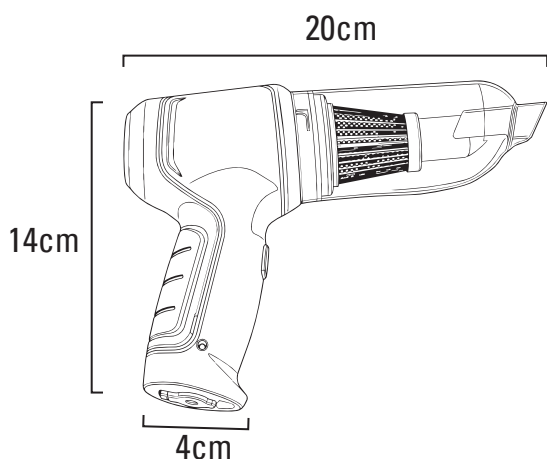




CÓDIGO	QTD. CAIXA
0702560700	1



### ESPECIFICAÇÕES TÉCNICAS

Tensão	7,4 V
Potência de pico	120 W
Potência nominal	50 W
Capacidade do copo de pó	0,4 L
Carregamento	USB
Peso Aproximado	290 g

### Características

- Aspirador portátil compacto e sem fio;
- Carregamento via USB;
- Funções de sucção e sopro;
- Acompanha múltiplos acessórios para diferentes aplicações;
- Filtro removível e reutilizável;
- Reservatório de fácil esvaziamento.

### Vantagens

- Praticidade e mobilidade para uso em qualquer lugar;
- Ideal para limpeza rápida e eficiente;
- Permite acesso a locais de difícil alcance;
- Versatilidade para diferentes tipos de limpeza;
- Fácil manutenção e limpeza do equipamento.

### Aplicação

Ideal para limpeza automotiva, teclados, estofados, frestas e superfícies em ambientes domésticos e profissionais.