


Potência
1300W

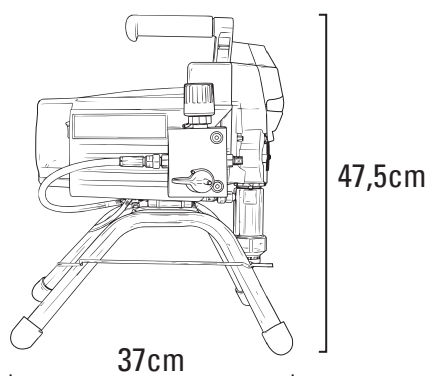

Voltagem
220V


Mangueira
15M


Pressão Máxima
3000 PSI


Fluxo por Litro
3.0L/min


Peso
16.5 Kg



CÓDIGO	QTD. CAIXA
0702601000	1

INFORMAÇÕES TÉCNICAS

Tensão / Voltagem	220V / 60Hz
Potência do Motor	1300W
Vazão Máxima da Pistola de Pintura	3 litros/min
Comprimento da Mangueira	15 metros
Pressão Máxima de Saída	3000 PSI
Peso	16,5kg

Características

- Potência 1300W com alta vazão (3 L/min);
- Sistema de pistão de alta durabilidade;
- Cabeçote usinado e conexão de saída em aço inoxidável;
- Baixo nível de ruído;
- Válvulas mecânicas reforçadas e regulador de pressão de alta precisão.

Vantagens

- Proporciona excelente acabamento e uniformidade na aplicação;
- Maior eficiência e produtividade na pintura;
- Reduz o tempo de trabalho em comparação com métodos convencionais;
- Equipamento robusto para uso profissional;
- Facilidade de transporte e operação.

Aplicações

Recomendada idealmente para aplicação de tintas látex, esmaltes e vernizes, tanto à base de água quanto à base de solvente.

Utilize sempre tintas de boa qualidade e na diluição recomendada pelo fabricante.

ATENÇÃO: LEIA ATENTAMENTE O MANUAL ANTES DE COLOCAR A MÁQUINA EM FUNCIONAMENTO.