



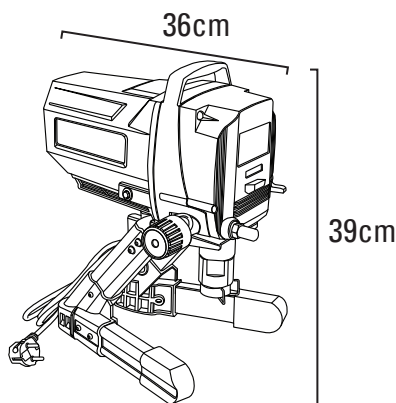

1200W	220V
	
7,5M	3300 PSI
	
2.2L/min	8.5 Kg



CÓDIGO	QTD. CAIXA
0702601100	1

INFORMAÇÕES TÉCNICAS	
Tensão / Voltagem	220V / 60Hz
Potência do Motor	1200W
Vazão Máxima da Pistola de Pintura	2.2 litros/min
Comprimento da Mangueira	7,5 metros
Pressão Máxima de Saída	3300 PSI
Peso Aproximado	8,5kg

Características

- Potência 1200W com vazão de 2,2 L/min;
- Cabeçote usinado e conexão de saída em aço inoxidável;
- Baixo nível de ruído;
- Válvulas mecânicas reforçadas e regulador de pressão de alta precisão.

Vantagens

- Proporciona excelente acabamento e uniformidade na aplicação;
- Maior eficiência e produtividade na pintura;
- Reduz o tempo de trabalho em comparação com métodos convencionais;
- Equipamento prático para uso profissional;
- Facilidade de transporte e operação.

Aplicações

Recomendada idealmente para aplicação de tintas látex, esmaltes e vernizes, tanto à base de água quanto à base de solvente.

Utilize sempre tintas de boa qualidade e na diluição recomendada pelo fabricante.

ATENÇÃO: LEIA ATENTAMENTE O MANUAL ANTES DE COLOCAR A MÁQUINA EM FUNCIONAMENTO.