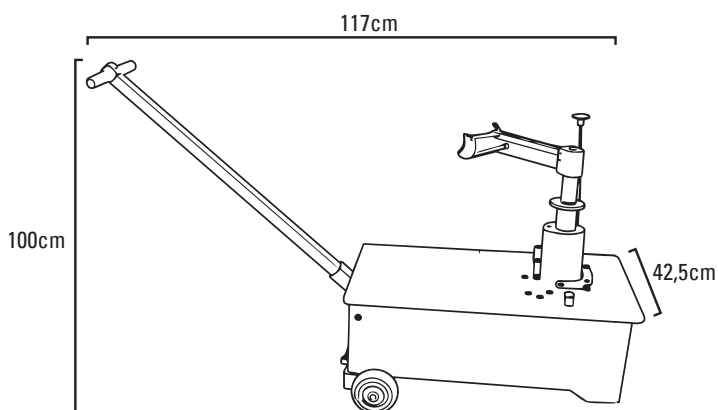




Recomendação

- Utilize vaselina SGT cód. 0101030032.

CÓDIGO	QTD. CAIXA
0702620001	1



INFORMAÇÕES TÉCNICAS

Voltagem	220V
Potência	4KW
Aro Suportado	17,5" - 19,5" - 22,5"

Características

- Equipamento elétrico portátil para montagem e desmontagem de pneus;
- Alimentação 220V;
- Estrutura robusta para uso profissional;
- Sistema de acionamento com controle remoto com fio;
- Design compacto que facilita o transporte e uso em campo;
- Acompanha espátula para auxílio na operação.

Vantagens

- Facilita a montagem e desmontagem de pneus com menor esforço;
- Ideal para serviços móveis e atendimento externo;
- Aumenta a produtividade em oficinas e borracharias;
- Equipamento prático e fácil de operar;
- Versatilidade para diferentes ambientes de trabalho.

Aplicação

Ideal para montagem e desmontagem de pneus em oficinas, borracharias, fazendas, usinas, canteiros de obras e serviços externos.