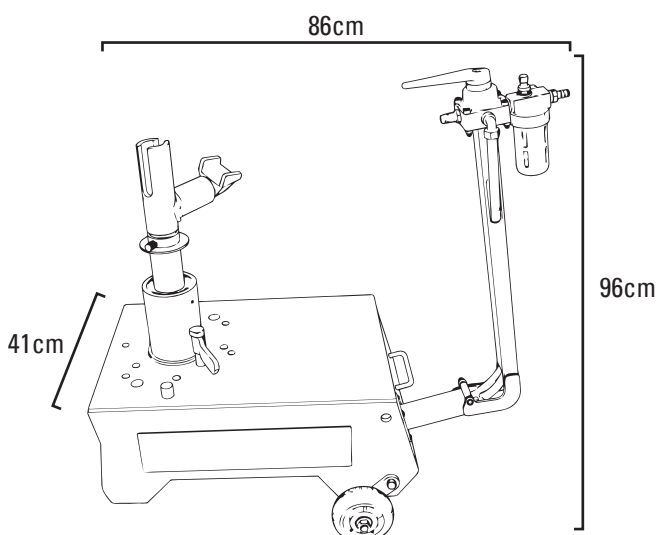




CÓDIGO	QTD. CAIXA
0701620501	1

Recomendação

- Utilize vaselina SGT cód. 0101030032.



Características

- Equipamento pneumático portátil para montagem e desmontagem de pneus;
- Funcionamento com ar comprimido;
- Estrutura robusta para uso profissional;
- Sistema de acionamento com controle prático;
- Design compacto que facilita o transporte e uso em campo;
- Acompanha espátula para auxílio na operação.

Vantagens

- Facilita a montagem e desmontagem de pneus com menor esforço;
- Ideal para serviços móveis e atendimento externo;
- Aumenta a produtividade em oficinas e borracharias;
- Equipamento prático e fácil de operar;
- Versatilidade para diferentes ambientes de trabalho.

Aplicação

Ideal para montagem e desmontagem de pneus em oficinas, borracharias, fazendas, usinas, canteiros de obras e serviços externos.

INFORMAÇÕES TÉCNICAS	
Pressão de trabalho	0,7 – 1,2 MPa
Velocidade de rotação	1 volta a cada 10 segundos
Aro suportado	17,5" - 19,5" - 22,5"