



Acompanha

1 Cone com cerdas

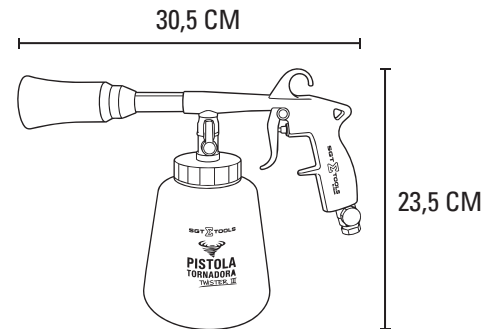


CÓDIGO	QTD. CAIXA
0701991301	1

Aplicações

Indicado para limpeza de sofás, carpetes, painéis, rodapés, dutos de ventilação, consoles centrais automotivos, colarinho de entrada de tanque de combustível laterais internos, bancos automotivos, tapetes, teto de veículos e locais de difícil acesso.

INFORMAÇÕES TÉCNICAS	
Consumo máximo de ar (pcm / l/min)	6,36 / 180
Pressão de trabalho (Bar / psi)	3,5 a 7,5 / 50 a 110
Velocidade Livre (rpm)	4.000 a 8.000
Consumo máximo de líquido (cc/min)	110
Capacidade do galão	1.000ml
Nível de ruído (db(A))	80
Entrada de ar (pol)	1/4" NPT
Mangueira de ar (pol/mm)	3/8" / 10
Dimensões (C x L x A) (mm)	305 x 125 x 235
Peso aproximado (kg)	0,650



Características

- **Menor consumo de ar;**

➢ Possibilita a utilização em compressores de menor porte, gerando economia de energia e custos;

- **Elevado poder de limpeza;**

➢ Remove facilmente as sujeiras mais difíceis proporcionando aspecto de novo às superfícies. O equipamento aplica o produto de higienização na superfície, suga e armazena toda a sujeira através do vácuo no interior de seu cone resultando em uma limpeza fácil e rápida;

- **Rápido e Econômico;**

➢ Proporciona alto desempenho reduzindo drasticamente o tempo de trabalho. Sua tecnologia distribui uniformemente o produto de higienização na superfície em que está sendo aplicado diminuindo consideravelmente a quantidade utilizada. Isso faz com que as superfícies sequem rapidamente;

- **Fácil Manuseio;**

➢ Por ser fabricada com materiais leves e resistentes proporciona fácil manuseio. O seu avançado sistema de captação de produto resulta em alto desempenho mesmo em partes extremamente difíceis como o forro do teto em que a o equipamento precise trabalhar de ponta cabeça;

- **Tubo giratório metálico;**

➢ Com este tipo de tubo, não há contato com o cone, proporcionando maior resistência e durabilidade das peças, diminuindo os custos de manutenção;