

LINHA DE FILTROS REGULADORES, CONJUNTOS LUBRIFIL E REGULADOR DE PRESSÃO

Filtros Reguladores são utilizados para eliminar a umidade, filtrar o óleo e remover as impurezas do ar comprimido e manter pressão constante. São muito utilizados principalmente em pintura, proporcionando um ar limpo e seco.



Conjuntos Lubrifil servem para filtragem, regulagem de pressão do ar comprimido e lubrificação de toda linha pneumática.



Regulador de Pressão é um equipamento destinado a reduzir a alta pressão de uma tubulação, adequando-a às pressões requeridas pelo equipamento de trabalho.



ESPECIFICAÇÕES TÉCNICAS

LINHA DE FILTROS REGULADORES				
MODELO	07 61 01 0000	07 61 01 0001	07 61 01 0002	07 61 01 0003
TAMANHO DA ROSCA (BSP)	1/4"	1/2"		
VAZÃO (l/min)	980	2800	4000	3400
FLUÍDO	AR COMPRIMIDO			
FAIXA DE PRESSÃO	0-0,8 (MPa) / 0-8 (Bar) / 0-8,16 (Kgf/cm ²)			
PRESSÃO MÁXIMA	1,0 (MPa) / 10 (Bar) / 10,2 (Kgf/cm ²)		1,6 (MPa) / 16 (Bar) / 16,2 (Kgf/cm ²)	
PRESSÃO DE REGULAGEM	0,05-0,8 (MPa) / 0,5-8 (Bar) / 0,51-8,16 (Kgf/cm ²)		0,05-1,2 (MPa) / 0,5-12 (Bar) / 0,51-12,24 (Kgf/cm ²)	
TEMPERATURA (°C)	5-60		0-60	
MATERIAL DO FILTRO	FILTRO SINTERIZADO DE COBRE			
PRECISÃO DO FILTRO	5-40 micras			
ROSCA DO MANÔMETRO	1/8"	1/4"		
MODELO DO MANÔMETRO	Y40	Y50	OMA-50/16	
CAPACIDADE DO FILTRO (cm ³)	15	60	45	Capacidade do fluido condensante: 22
MATERIAL DO COPO	POLICARBONATO			
PESO (kg)	0,240	0,500	1,100	1,210

LINHA DE CONJUNTOS LUBRIFIL				
MODELO	07 61 02 0000	07 61 02 0001	07 61 02 0002	07 61 02 0003
TAMANHO DA ROSCA (BSP)	1/4"	1/2"		
VAZÃO (l/min)	980	2800	3000	2600
FLUÍDO	AR COMPRIMIDO			
FAIXA DE PRESSÃO	0-0,8 (MPa) / 0-8 (Bar) / 0-8,16 (Kgf/cm ²)			
PRESSÃO MÁXIMA	1,0 (MPa) / 10 (Bar) / 10,2 (Kgf/cm ²)		1,6 (MPa) / 16 (Bar) / 16,2 (Kgf/cm ²)	
PRESSÃO DE REGULAGEM	0,05-0,8 (MPa) / 0,5-8 (Bar) / 0,51-8,16 (Kgf/cm ²)		0,05-1,2 (MPa) / 0,5-12 (Bar) / 0,51-12,24 (Kgf/cm ²)	
TEMPERATURA (°C)	5-60		0-60	
MATERIAL DO FILTRO	FILTRO SINTERIZADO DE COBRE			
PRECISÃO DO FILTRO	5-40 micras			
ROSCA DO MANÔMETRO	1/8"	1/4"		
MODELO DO MANÔMETRO	Y40	Y50	OMA-50/16	
CAPACIDADE DO FILTRO (cm ³)	15	60	45	Capacidade do fluido condensante: 22
MATERIAL DO COPO	POLICARBONATO			
ÓLEO RECOMENDADO	ISO VG32 ou EQUIVALENTE			
PESO (kg)	0,325	0,830	1,635	1,840

REGULADOR DE PRESSÃO	
MODELO	07 61 08 0004
TAMANHO DA ROSCA (BSP)	1/4"
VAZÃO (l/min)	425
FLUÍDO	AR COMPRIMIDO
FAIXA DE PRESSÃO	0-0,8 (MPa) / 0-8 (Bar) / 0-8,16 (Kgf/cm ²)
PRESSÃO MÁXIMA	2 (MPa) / 20 (Bar) / 20,8 (Kgf/cm ²)
PRESSÃO DE REGULAGEM	0,05-0,8 (MPa) / 0,5-8 (Bar) / 0,51-8,16 (Kgf/cm ²)
TEMPERATURA (°C)	5-60
ROSCA DO MANÔMETRO	1/8"
MODELO DO MANÔMETRO	Y40
MATERIAL DO CORPO	ALUMÍNIO
PESO (kg)	0,135

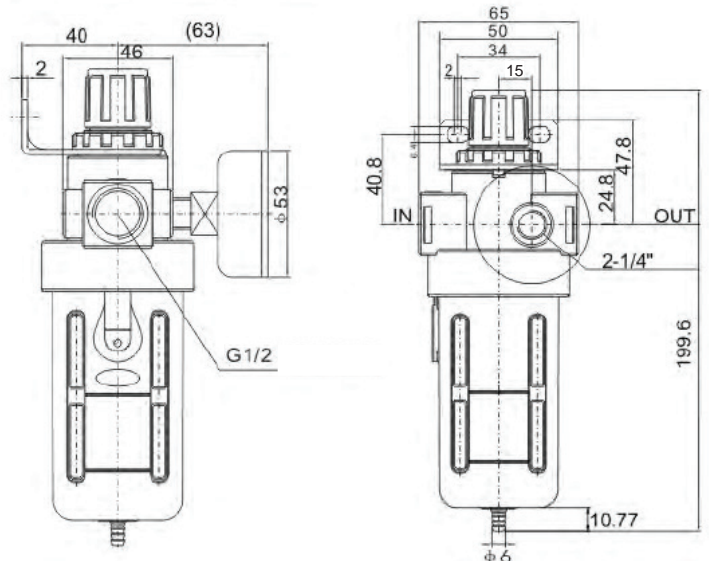
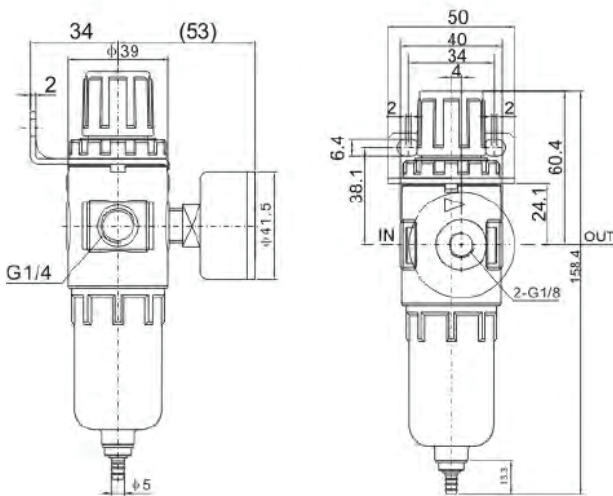
CÓDIGO	DESCRIÇÃO	ROSCA	VAZÃO (l/min)	EMBALAGEM
07 61 01 0000	FR-00 - Filtro regulador de ar pequeno 1/4" profissional	1/4"	980	1
07 61 01 0001	FR-01 - Filtro regulador de ar grande 1/2" profissional	1/2"	2800	1



FR-00 - Filtro regulador de ar pequeno 1/4" profissional



FR-01 - Filtro regulador de ar grande 1/2" profissional



CÓDIGO	DESCRIÇÃO	ROSCA	VAZÃO (l/min)	EMBALAGEM
07 61 02 0000	FRL-00 - Conjunto regulador lubrifil pequeno 1/4" profissional	1/4"	980	1
07 61 02 0001	FRL-01 - Conjunto regulador lubrifil grande 1/2" profissional	1/2"	2800	1

CÓDIGO	DESCRIÇÃO	CÓDIGO	DESCRIÇÃO
07 60 00 0001	Elemento Filtrante	07 60 01 0001	Elemento Filtrante
07 60 00 0002	Copo de Água	07 60 01 0002	Copo de Água
07 60 00 0003	Copo de Óleo	07 60 01 0003	Copo de Óleo
07 60 00 0004	Dreno	07 60 01 0004	Dreno
07 60 00 0005	Manômetro	07 60 01 0005	Manômetro
07 60 00 0006	Capa Gotejador Óleo	07 60 01 0006	Capa Gotejador Óleo
07 60 00 0007	Diafragma	07 60 01 0007	Diafragma

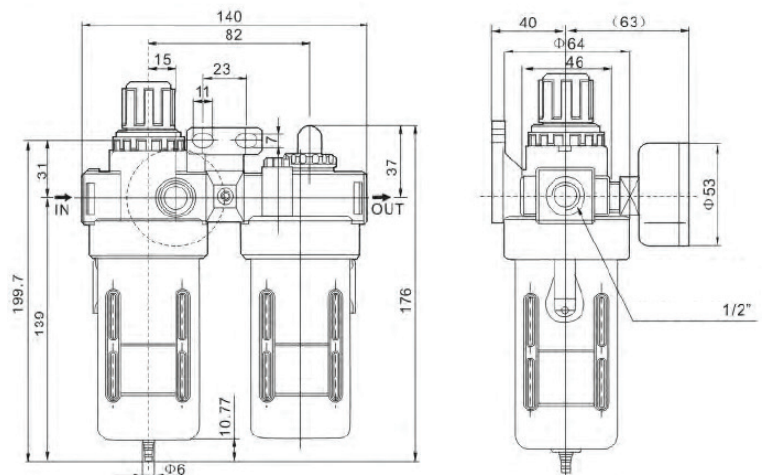
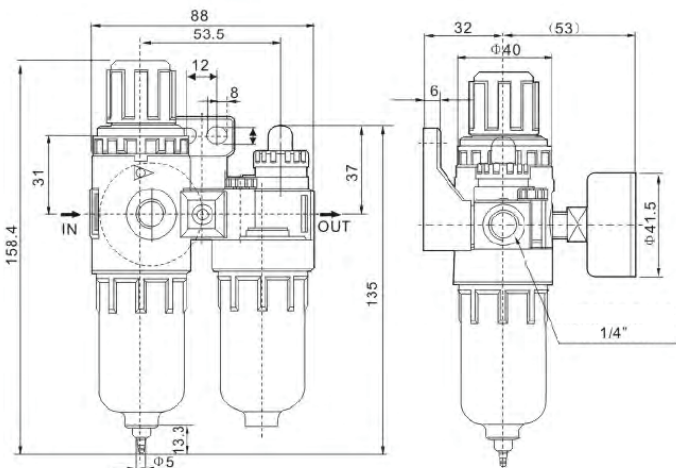
FRL-00

FRL-01



FRL-00 - Conjunto regulador lubrifil pequeno 1/4" profissional

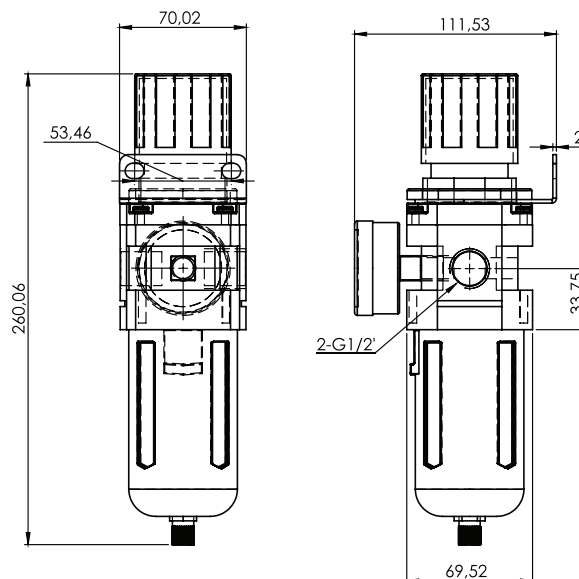
FRL-01 - Conjunto regulador lubrifil grande 1/2" profissional



CÓDIGO	DESCRIÇÃO	ROSCA	VAZÃO (l/min)	EMBALAGEM
07 61 01 0002	FR-02 - Filtro regulador de ar grande 1/2" professional plus	1/2"	4000	1



FR-02 - Filtro regulador de ar grande 1/2" professional plus

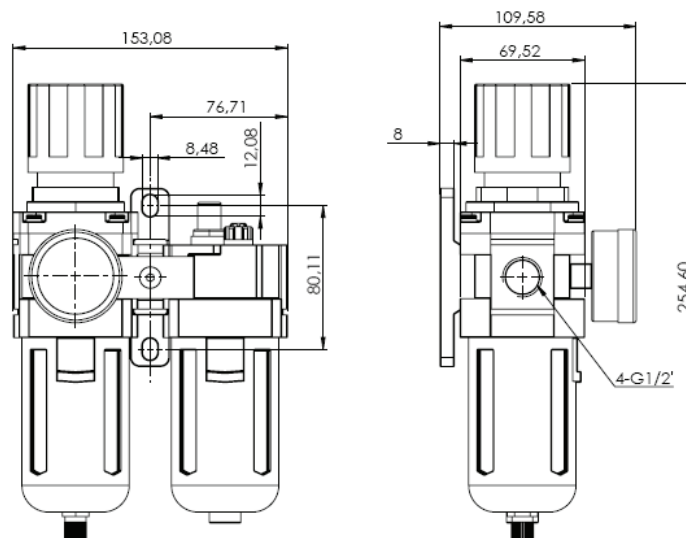


CÓDIGO	DESCRIÇÃO	ROSCA	VAZÃO (l/min)	EMBALAGEM
07 61 02 0002	FRL-02 - Conjunto regulador lubrifil grande 1/2" professional plus	1/2"	3000	1

CÓDIGO	DESCRIÇÃO
07 60 02 0001	Elemento Filtrante
07 60 02 0002	Copo de Água
07 60 02 0003	Copo de Óleo
07 60 02 0004	Dreno
07 60 02 0005	Manômetro
07 60 02 0006	Capa Gotejador Óleo
07 60 02 0007	Diafragma



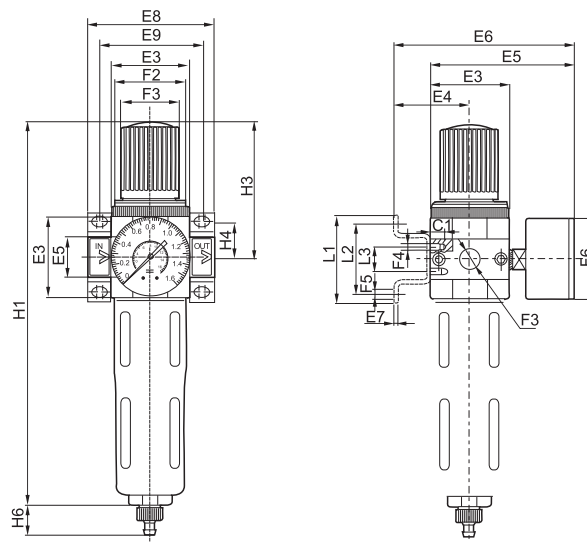
FRL-02 - Conjunto regulador lubrifil grande 1/2" professional plus



CÓDIGO	DESCRIÇÃO	ROSCA	VAZÃO (l/min)	EMBALAGEM
07 61 01 0003	FR-03 - Filtro regulador de ar grande 1/2" industrial	1/2"	3400	1



FR-03 - Filtro regulador de ar grande 1/2" industrial



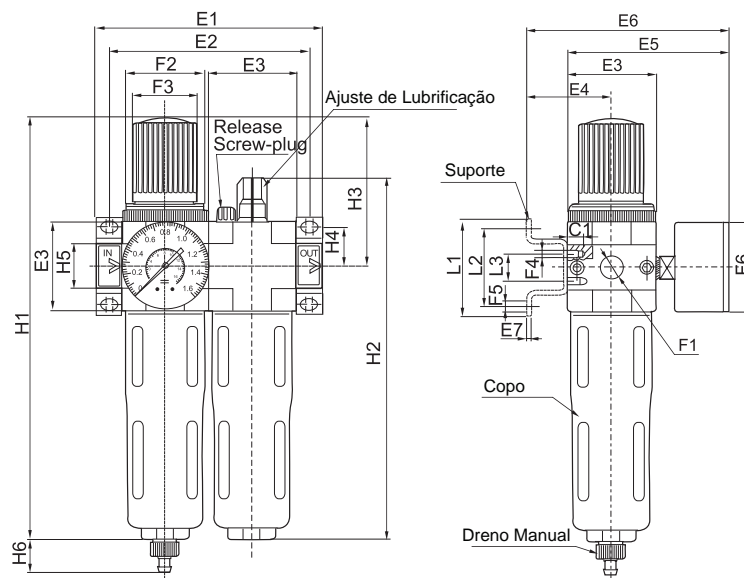
E3	E4	E5	E6	E8	E9	F1	F2				
55	47	93	112	85	70	G1/2"	M52 × 1.5				
F3Φ	F4	F5Φ	F6Φ	L1	L2	L3	H1	H3	H4	H5	H6
50	M5	5.5	52	71	60	22	250	98	24.5	32	15

CÓDIGO	DESCRIÇÃO	ROSCA	VAZÃO (l/min)	EMBALAGEM
07 61 02 0003	FRL-03 - Conjunto regulador lubrifil grande 1/2" industrial	1/2"	2600	1

CÓDIGO	DESCRIÇÃO
07 60 03 0001	Elemento Filtrante
07 60 03 0002	Copo de Água
07 60 03 0003	Copo de Óleo
07 60 03 0004	Dreno
07 60 03 0005	Manômetro
07 60 03 0006	Capa Gotejador Óleo
07 60 03 0007	Diafragma



FRL-03 - Conjunto regulador lubrifil grande 1/2" industrial



E1	E2	E3	E4	E5	E6	E7	F1	F2				
140	125	55	47	93	112	3	G1/8", G1/2", G3/4"	M52×1.5				
F3Φ	F4	F5Φ	F6Φ	L1	L2	L3	H1	H2	H3	H4	H5	H6
50	M5	5.5	52	71	60	22	250	206	97	24.5	32	15

CÓDIGO	DESCRIÇÃO
07 60 04 0005	Manômetro



VRP-04 - Válvula Reguladora de Pressão 1/4"

REGULADOR DE PRESSÃO	
MODELO	07 61 08 0004
TAMANHO DA ROSCA (BSP)	1/4"
VAZÃO (l/min)	425
FLUÍDO	AR COMPRIMIDO
FAIXA DE PRESSÃO	0~0,8 (MPa) / 0~8 (Bar) / 0~8,16 (Kgf/cm ²)
PRESSÃO MÁXIMA	2 (MPa) / 20 (Bar) / 20,8 (Kgf/cm ²)
PRESSÃO DE REGULAGEM	0,05~0,8 (MPa) / 0,5~8 (Bar) / 0,51~8,16 (Kgf/cm ²)
TEMPERATURA (°C)	5~60
ROSCA DO MANÔMETRO	1/8"
MODELO DO MANÔMETRO	Y40
MATERIAL DO CORPO	ALUMÍNIO
PESO (kg)	0,135