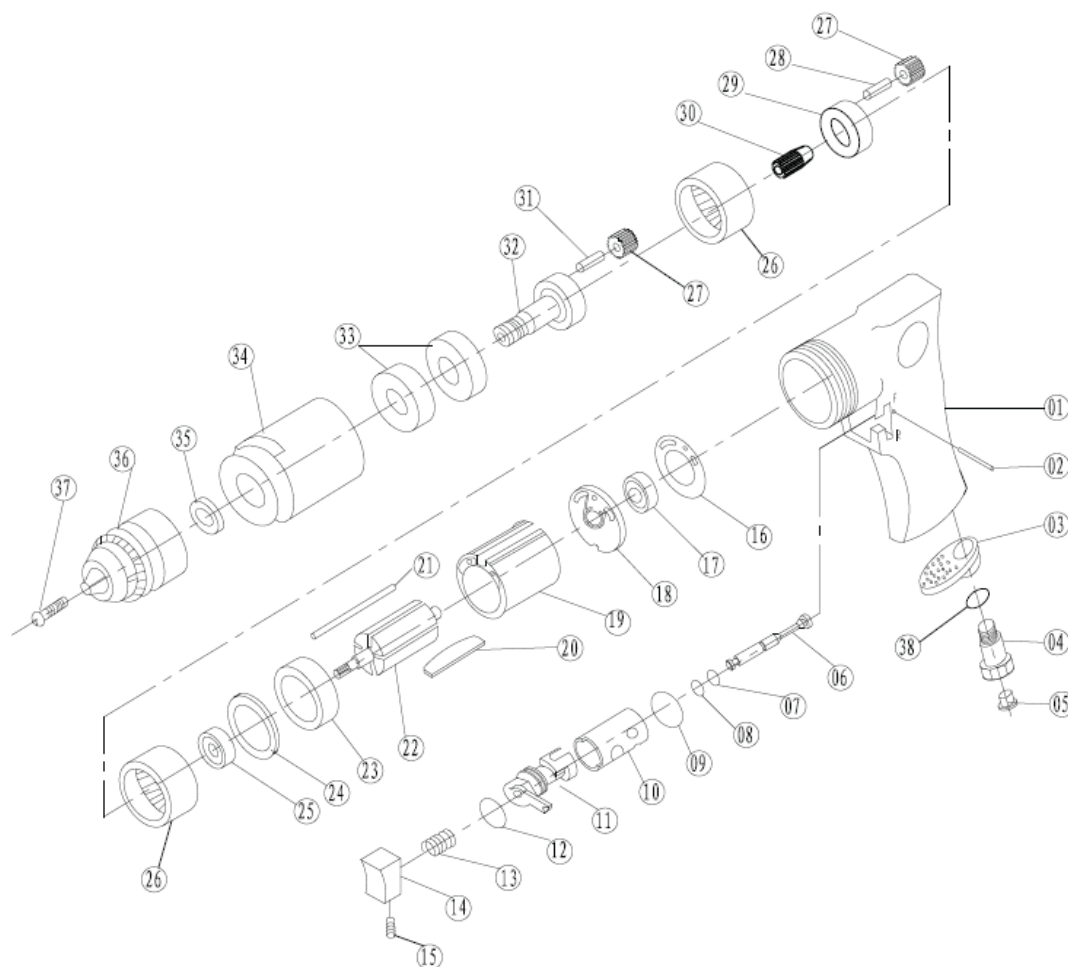


FURADEIRA REVERSÍVEL KEYLESS 1/2"


Item	Código	Descrição	Item	Código	Descrição
1	07 52 0233 02	Carcça	21	07 52 0233 72	Pino guia
2	07 52 0233 62	Pino elastico (3x24)	22	07 52 0233 69	Rotor
3	07 52 0233 03	Defletor de escape	23	07 52 0233 73	Tampa do cilindro
4	07 52 0233 04	Entrada de ar	24	07 52 0233 24	Arruela
5	07 52 0233 05	Tampa de proteção contra poeira	25	07 52 0233 74	Rolamento
6	07 52 0233 54	Pino	26	07 52 0233 26	Tubo planetário
7	07 52 0233 07	O-ring (4x2)	27	07 52 0233 76	Engrenagem
8	07 52 0233 08	O-ring (4x1.1)	28	07 52 0233 28	Pino da engrenagem
9	07 52 0233 63	O-ring (12x3)	29	07 52 0233 29	Eixo de trabalho I
10	07 52 0233 56	Bucha de reversão	30	07 52 0233 30	Pino da roda da engrenagem
11	07 52 0233 58	Eixo diferencial	31	07 52 0233 77	Pino da engrenagem
12	07 52 0233 12	O-ring (11.5x1.8)	32	07 52 0233 80	Eixo de trabalho
13	07 52 0233 59	Mola	33	07 52 0233 82	Rolamento
14	07 52 0233 60	Gatilho	34	07 52 0233 34	Capa de fechamento
15	07 52 0233 61	Parafuso (M4x8)	35	07 52 0233 84	Arruela
16	07 52 0233 66	Vedação	36	07 52 0233 36	Mandril 1/2"
17	07 52 0233 67	Rolamento	37	07 52 0233 37	Parafuso (M5x16)
18	07 52 0233 68	Placa traseira	38	07 52 0233 38	O-ring 10.6X1.8
19	07 52 0233 71	Cilindro			
20	07 52 0233 70	Palhetas			