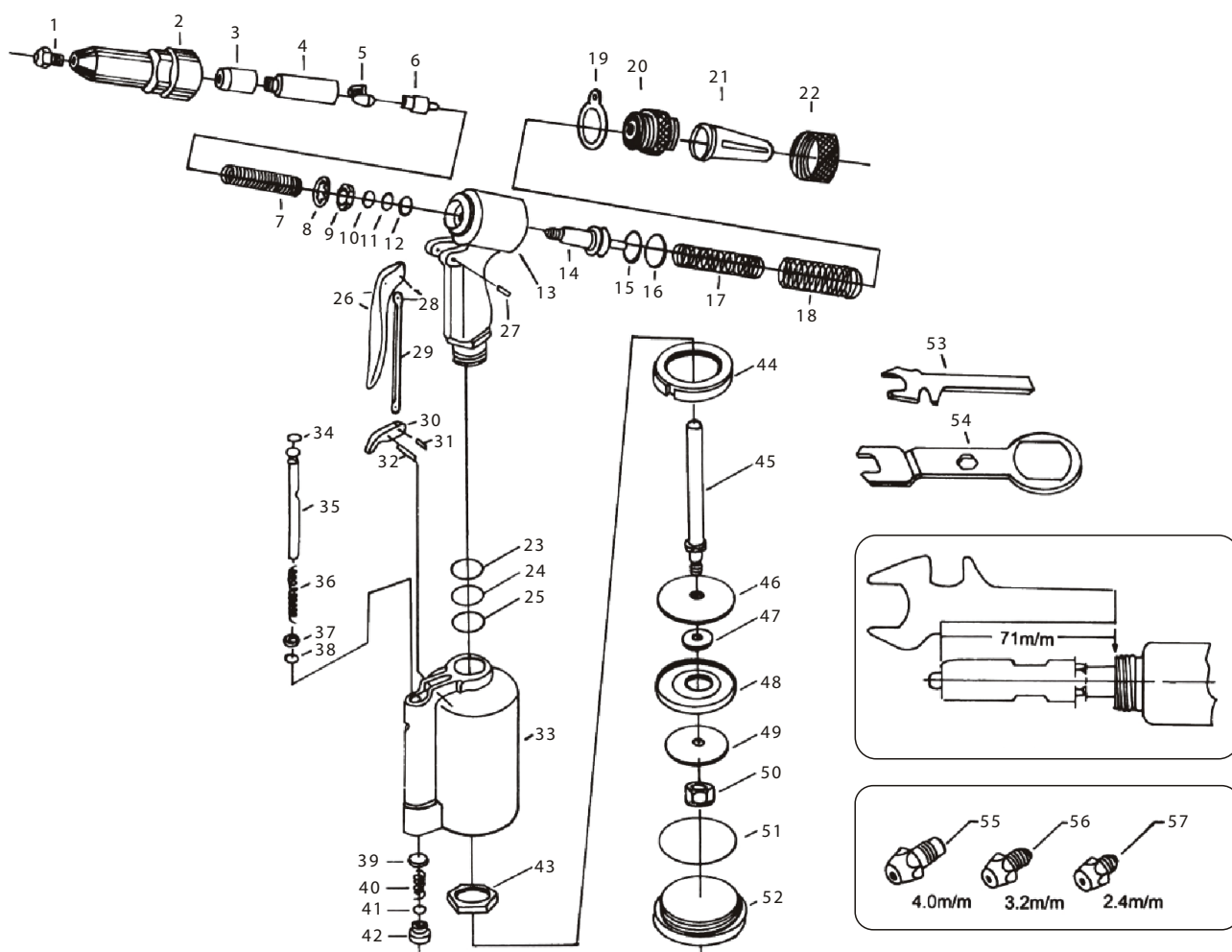


REBITADOR HIDROPNEUMÁTICO 3/16"


Item	Código	Descrição	Item	Código	Descrição	Item	Código	Descrição
1	07 52 07 1101	ENCAIXEDOR REBITE 3/16" PARA MXT-0711	20	07 52 07 1120	LUVIA DA MANDIBULA PARA MXT-0711	39	07 52 07 1139	VALVULA PARA MXT-0711
2	07 52 07 1102	BICO APLICADOR PARA MXT-0711	21	07 52 07 1121	CAPA DE SEGURANCA PARA MXT-0711	40	07 52 07 1140	MOLA (PEÇA 40) PARA MXT-0711
3	07 52 07 1103	MANDIBULA FRONTAL PARA MXT-0711	22	07 52 07 1122	PORCA DA MANDIBULA PARA MXT-0711	41	07 52 07 1141	O-RING (PEÇA 41) PARA MXT-0711
4	07 52 07 1104	MANDIBULA TRASEIRA PARA MXT-0711	23	07 52 07 1112	O-RING (PEÇA 12) PARA MXT-0711	42	07 52 07 1142	CAPA DA VALVULA PARA MXT-0711
5	07 52 07 1105	MORDENTE PARA MXT-0711	24	07 52 07 1124	ANEL (PEÇA 24) PARA MXT-0711	43	07 52 07 1143	PORCA (PEÇA 43) PARA MXT-0711
6	07 52 07 1106	EIXO DA MANDIBULA PARA MXT-0711	25	07 52 07 1110	O-RING (PEÇA 10) PARA MXT-0711	44	07 52 07 1144	ALMOFADA PARA MXT-0711
7	07 52 07 1107	MOLA DA MANDIBULA PARA MXT-0711	26	07 52 07 1126	GATILHO PARA MXT-0711	45	07 52 07 1145	HASTE DO PISTAO PARA MXT-0711
8	07 52 07 1108	ARRUELA (PEÇA 08) PARA MXT-0711	27	07 52 07 1127	PINO ELASTICO (PEÇA 27) PARA MXT-0711	46	07 52 07 1146	PRATO GRANDE DO PISTAO PARA MXT-0711
9	07 52 07 1109	PORCA (PEÇA 09) PARA MXT-0711	28	07 52 07 1128	PINO ELASTICO (PEÇA 28) PARA MXT-0711	47	07 52 07 1147	ARRUELA DO PISTAO PARA MXT-0711
10	07 52 07 1110	O-RING (PEÇA 10) PARA MXT-0711	29	07 52 07 1129	ALAVANCA DE ACONDONAMENTO PARA MXT-0711	48	07 52 07 1148	ANEL DO PISTAO PARA MXT-0711
11	07 52 07 1111	ANEL (PEÇA 11) PARA MXT-0711	30	07 52 07 1130	LIMITADOR DO GATILHO PARA MXT-0711	49	07 52 07 1149	PRATO PEQUENO DO PISTAO PARA MXT-0711
12	07 52 07 1112	O-RING (PEÇA 12) PARA MXT-0711	31	07 52 07 1131	PINO ELASTICO (PEÇA 31) PARA MXT-0711	50	07 52 07 1150	PORCA DO PISTAO PARA MXT-0711
13	07 52 07 1113	CARCACA PARA MXT-0711	32	07 52 07 1132	PINO ELASTICO (PEÇA 32) PARA MXT-0711	51	07 52 07 1151	O-RING (PEÇA 51) PARA MXT-0711
14	07 52 07 1114	PISTAO DO OLEO PARA MXT-0711	33	07 52 07 1133	CILINDRO DE AR PARA MXT-0711	52	07 52 07 1152	CAPA DO CILINDRO PARA MXT-0711
15	07 52 07 1115	O-RING (PEÇA 15) PARA MXT-0711	34	07 52 07 1134	O-RING (PEÇA 34) PARA MXT-0711	53	07 52 07 1153	CHAVE (PEÇA 53) PARA MXT-0711
16	07 52 07 1116	ANEL (PEÇA 16) PARA MXT-0711	35	07 52 07 1135	HASTE PARA MXT-0711	54	07 52 07 1154	CHAVE (PEÇA 54) PARA MXT-0711
17	07 52 07 1117	MOLA DO RETORNO (PEÇA 17) PARA MXT-0711	36	07 52 07 1136	MOLA (PEÇA 36) PARA MXT-0711	55	07 52 07 1155	ENCAIXE DO REBITE 5/32" PARA MXT-0711
18	07 52 07 1118	MOLA DO RETORNO (PEÇA 18) PARA MXT-0711	37	07 52 07 1137	ANEL (PEÇA 37) PARA MXT-0711	56	07 52 07 1156	ENCAIXE DO REBITE 1/8" PARA MXT-0711
19	07 52 07 1119	CLUIPE DE RETENCAO PARA MXT-0711	38	07 52 07 1134	O-RING (PEÇA 34) PARA MXT-0711	57	07 52 07 1157	ENCAIXE DO REBITE 3/32" PARA MXT-0711