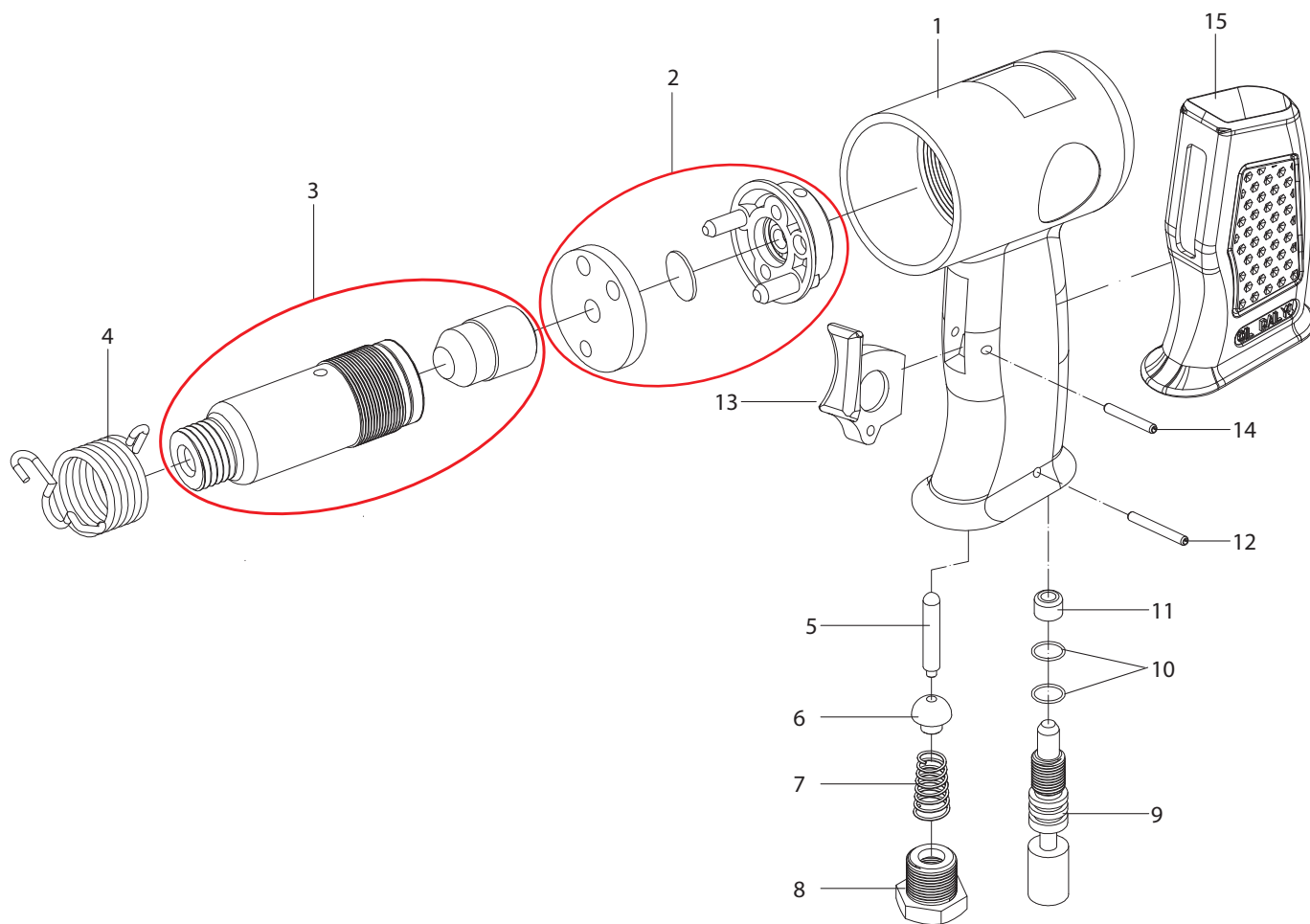


**MARTELETE 150MM C/ KIT CINZÉIS REDONDOS**


Item	Código	Descrição	Item	Código	Descrição
1	0752151251	CARCACA PARA MXT-1512B	9	0752151259	REGULADOR DE AR PARA MXT-1512B
2	0752151252	KIT DISCO DA VALVULA PARA MXT-1512B	10	0752151260	O-RING (PEÇA 10) PARA MXT-1512B (X2)
3	0752151253	KIT CILINDRO PARA MXT-1512B	11	0752151261	BUCHA PARA MXT-1512B
4	0752151207	MOLA (PEÇA 04) PARA MXT-1512B	12	0752151262	PINO (PEÇA 12) PARA MXT-1512B
5	0752151255	PINO DA VALVULA PARA MXT-1512B	13	0752151263	GATILHO PARA MXT-1512B
6	0752151256	VALVULA PARA MXT-1512B	14	0752151264	PINO (PEÇA 14) PARA MXT-1512B
7	0752151257	MOLA DA VALVULA PARA MXT-1512B	15	0752151265	CAPA EMBORRACHADA PARA MXT-1512B
8	0752151258	ENTRADA DE AR PARA MXT-1512B			