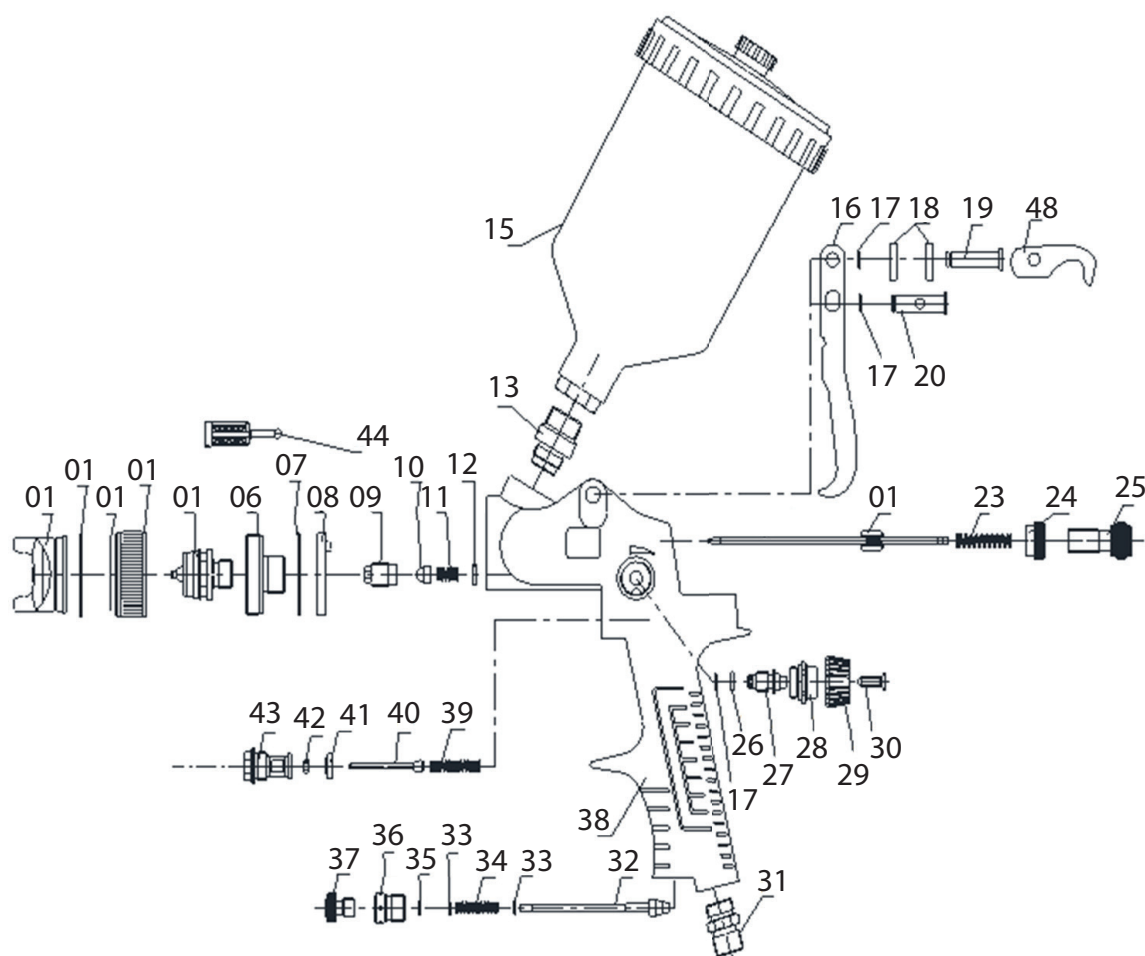


PISTOLA PINTURA 1.4 HVLP GRAVIDADE 600ML



Item	Código	Descricao	Item	Código	Descricao
1	07 52 30 1151	KIT AGULHA PARA MXT-3011A	27	07 52 30 1177	VALVULA AJUSTE (PECA 27) PARA MXT-3011A
6	07 52 30 1156	ASSENTO DO NARIZ PARA MXT-3011A	28	07 52 30 1178	ASSENTO DA VALVULA (PECA 28) PARA MXT-3011A
7	07 52 30 1157	VEDACAO (PECA 07) PARA MXT-3011A	29	07 52 30 1179	BOTAO DE AJUSTE (PECA 29) PARA MXT-3011A
8	07 52 30 1158	ATOMIZADOR PARA MXT-3011A	30	07 52 30 1180	PARAFUSO (PECA 30) PARA MXT-3011A
9	07 52 30 1159	GUIA DA AGULHA PARA MXT-3011A	31	07 52 30 1181	ENTRADA DE AR PARA MXT-3011A
10	07 52 30 1160	ASSENTO DA AGULHA (PECA 10) PARA MXT-3011A	32	07 52 30 1182	AGULHA (PECA 32) PARA MXT-3011A
11	07 52 30 1161	MOLA (PECA 11) PARA MXT-3011A	33	07 52 30 1183	VEDACAO (PECA 33) PARA MXT-3011A
12	07 52 30 1162	ARRUELA (PECA 12) PARA MXT-3011A	34	07 52 30 1184	MOLA (PECA 34) PARA MXT-3011A
13	07 52 30 1163	CONECTOR (PECA 13) PARA MXT-3011A	35	07 52 30 1185	O-RING (PECA 35) PARA MXT-3011A
15	07 52 30 1165	CANECA PARA MXT-3011A	36	07 52 30 1186	ASSENTO DA VALVULA (PECA 36) PARA MXT-3011A
16	07 52 30 1166	GATILHO PARA MXT-3011A	37	07 52 30 1187	BOTAO AJUSTE (PECA 37) PARA MXT-3011A
17	07 52 30 1313	ANEL DE RETENCAO (PECA 13) PARA MXT-3013A	38	07 52 30 1188	CARCACA PARA MXT-3011A
18	07 52 30 1168	ESPACADOR (PECA 18) PARA MXT-3011A (X2)	39	07 52 31 1083	MOLA (PECA 33) PARA MXT-3110A
19	07 52 30 1169	PINO DO GATILHO PARA MXT-3011A	40	07 52 30 1190	AGULHA (PECA 40) PARA MXT-3011A
20	07 52 30 1170	PINO FLEXIVEL PARA MXT-3011A	41	07 52 31 1085	VEDACAO (PECA 35) PARA MXT-3110A
23	07 52 30 1173	MOLA (PECA 23) PARA MXT-3011A	42	07 52 31 1086	O-RING (PECA 36) PARA MXT-3110A
24	07 52 30 1174	PARAFUSO DE AJUSTE (PECA 24) PARA MXT-3011A	43	07 52 30 1193	CORPO DA VALVULA PARA MXT-3011A
25	07 52 30 1175	BOTAO AJUSTE (PECA 25) PARA MXT-3011A	44	07 52 30 1194	FILTRO (PECA 44) PARA MXT-3011A
26	07 52 30 1176	O-RING (PECA 26) PARA MXT-3011A	48	07 52 30 1198	GANCHO PARA MXT-3011A