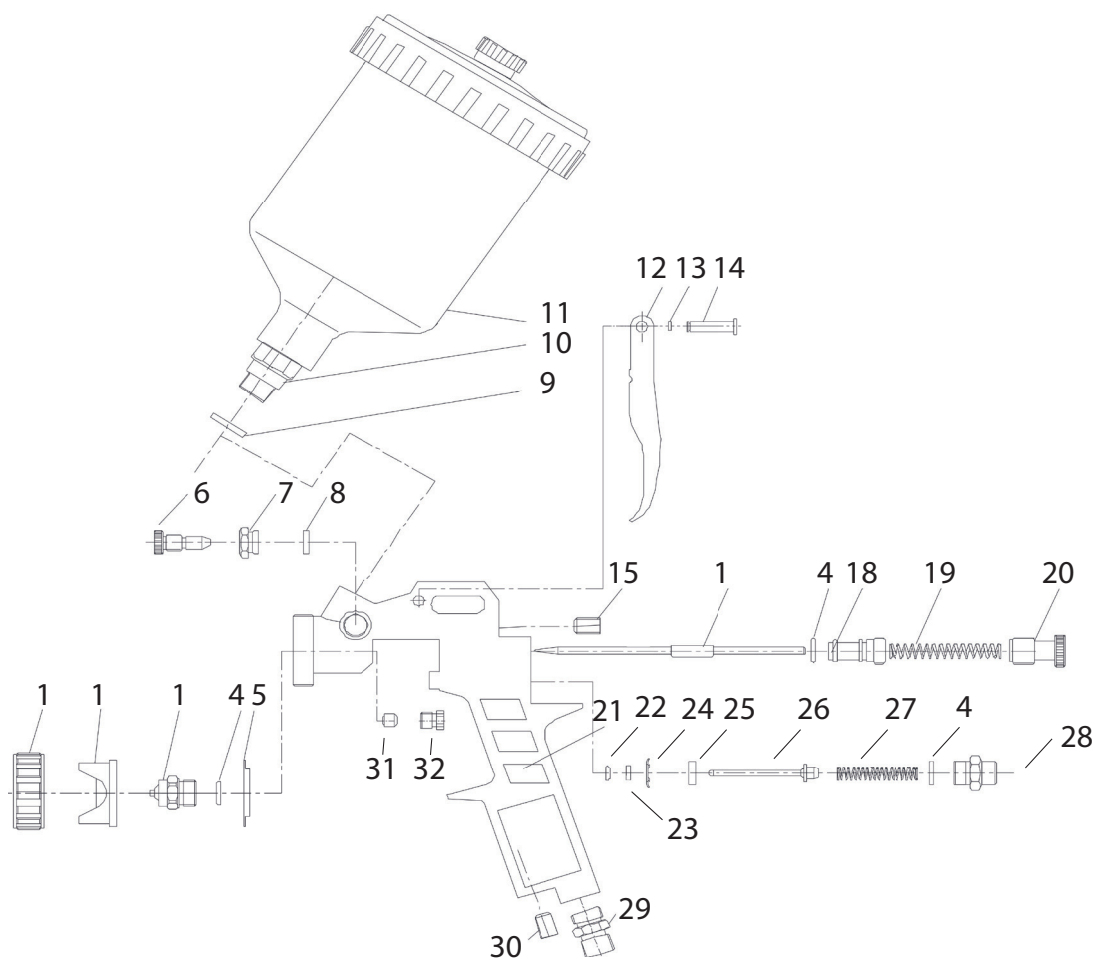


PISTOLA PINTURA 1.5 GRAVIDADE 600ML


Item	Código	Descrição	Item	Código	Descrição
1	07 52 30 1301	KIT AGULHA PARA MXT-3013A	19	07 52 30 1319	MOLA (PEÇA 19) PARA MXT-3013A
4	07 52 30 1304	O-RING (PEÇA 04) PARA MXT-3013A (X3)	20	07 52 30 1320	BOTAO DE AJUSTE (PEÇA 20) PARA MXT-3013A
5	07 52 30 1305	ATOMIZADOR PARA MXT-3013A	21	07 52 30 1321	CARCACA PARA MXT-3013A
6	07 52 30 1306	BOTAO AJUSTE (PEÇA 06) PARA MXT-3013A	22	07 52 30 1322	O-RING (PEÇA 22) PARA MXT-3013A
7	07 52 30 1307	ASSENTO DO BOTAO (PEÇA 07) PARA MXT-3013A	23	07 52 30 1323	ARRUELA (PEÇA 23) PARA MXT-3013A
8	07 52 30 1308	O-RING (PEÇA 08) PARA MXT-3013A	24	07 52 30 1324	ARRUELA (PEÇA 24) PARA MXT-3013A
9	07 52 30 1309	ARRUELA (PEÇA 09) PARA MXT-3013A	25	07 52 30 1325	VEDACAO (PEÇA 25) PARA MXT-3013A
10	07 52 30 1310	CONECTOR (PEÇA 10) PARA MXT-3013A	26	07 52 30 1326	VALVULA (PEÇA 26) PARA MXT-3013A
11	07 52 30 1311	CANECA PARA MXT-3013A	27	07 52 30 1327	MOLA (PEÇA 27) PARA MXT-3013A
12	07 52 30 1312	GATILHO PARA MXT-3013A	28	07 52 30 1328	ASSENTO DA VALVULA (PEÇA 28) PARA MXT-3013A
13	07 52 30 1313	ANEL DE RETENCAO (PEÇA 13) PARA MXT-3013A	29	07 52 30 1329	CONECTOR DE AR PARA MXT-3013A
14	07 52 30 1314	PINO DO GATILHO PARA MXT-3013A	30	07 52 30 1330	BUCHA (PEÇA 30) PARA MXT-3013A
15	07 52 30 1315	BUCHA (PEÇA 15) PARA MXT-3013A	31	07 52 30 1331	ASSENTO DA GUIA DA AGULHA PARA MXT-3013A
18	07 52 30 1318	ASSENTO DO BOTAO (PEÇA 18) PARA MXT-3013A	32	07 52 30 1332	GUIA DA AGULHA PARA MXT-3013A