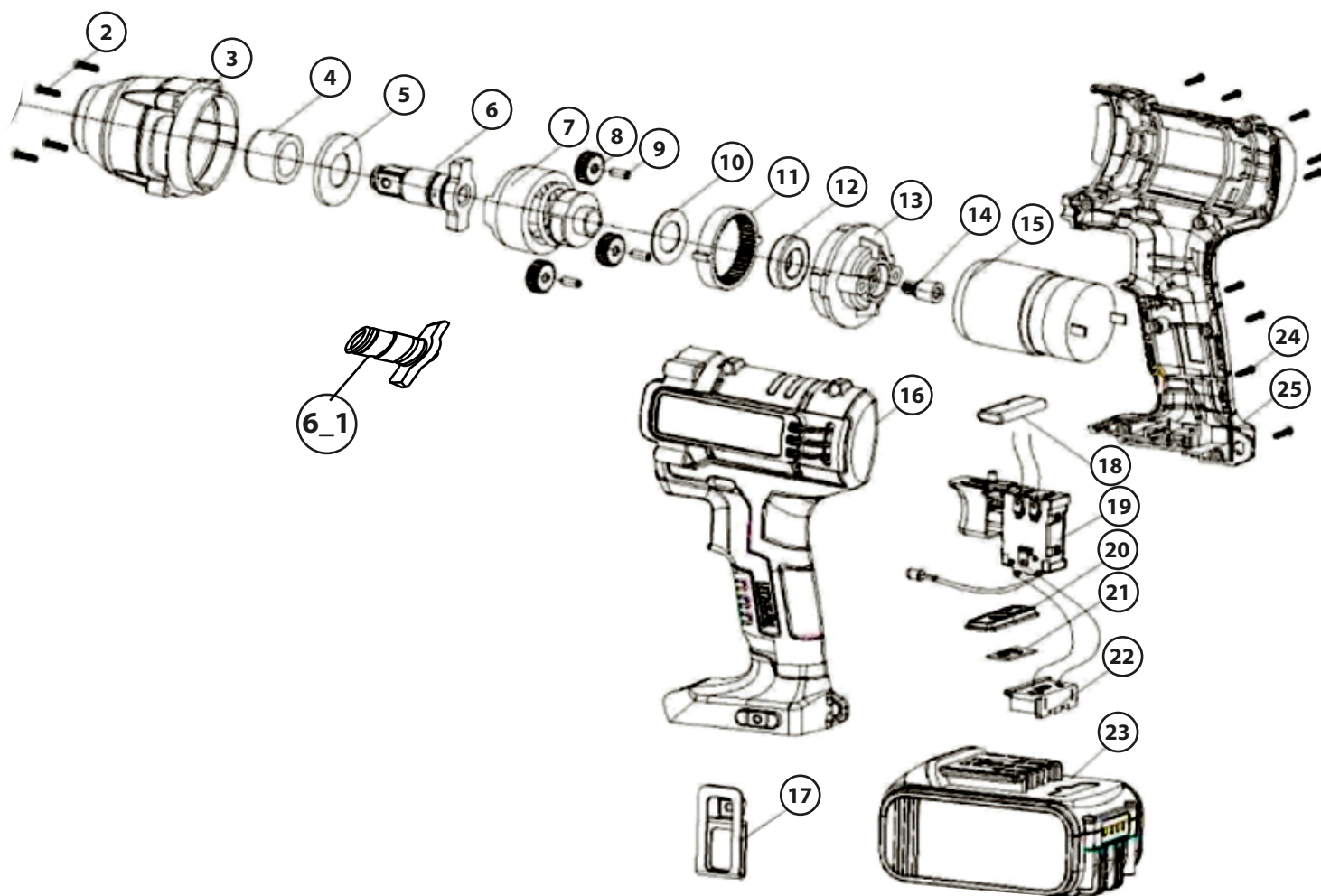




# MXT-7505 PARAFUSADEIRA DE IMPACTO 1/4" BRUSHLESS À BATERIA - 350NM - 21V/3AH - 2 BATERIAS



ITEM	CÓDIGO	DESCRIÇÃO	ITEM	CÓDIGO	DESCRIÇÃO
2	0758750102	PARAFUSO (PC 02)	15	0758750115	MOTOR
3	0758750103	CARCAÇA FRONTAL	16	0758750116	CARCAÇA ESQUERDA
4	0758750104	BUCHA DA CARCAÇA	17	0758750117	GANCHO
5	0758750105	ANEL ESPAÇADOR	18	0758750118	SELETOR DE SENTIDO
6	0758750106	BIGORNA	19	0758750119	GATILHO ACIONADOR
6_1	0758750506	BIGORNA DE 1/4 BIT	20	0758750120	VISOR DO PAINEL
7	0758750107	CAIXA DE IMPACTO	21	0758750121	PAINEL CONTROLADOR DE VELOCIDADE
8	0758750108	ENGRENAGEM (PC 08)	22	0758750122	CONECTOR DA BATERIA
9	0758750109	PINO DA ENGRENAGEM	23	0767750101	BATERIA
10	0758750110	ANEL ESPAÇADOR (PC 10)	24	0758750124	PARAFUSO ST3x15
11	0758750111	ANEL ENGRENADO	25	0758750125	CARCAÇA DIREITA
12	0758750112	ROLAMENTO 6901	26	0767750102	CARREGADOR
13	0758750113	SUPORTE DO ROLAMENTO			
14	0758750114	ENGRENAGEM (PC 14)			