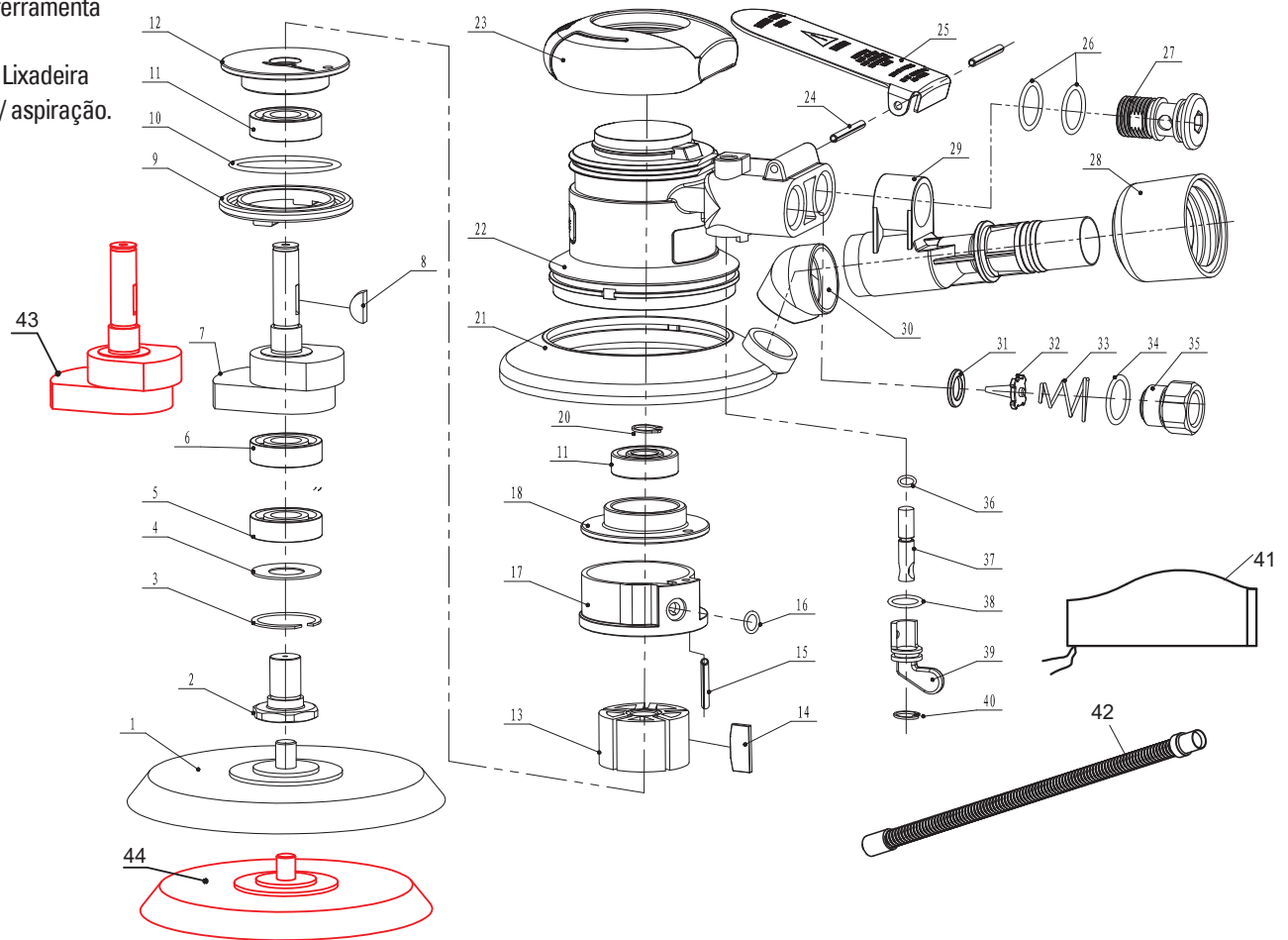


# SGT-0314 - LIXADEIRA ORBITAL 5" C/ ASPIRAÇÃO

# SGT-0315 - LIXADEIRA ORBITAL 6" C/ ASPIRAÇÃO

As peças em vermelho compõe a ferramenta modelo: SGT-0314 - Lixadeira Orbital 5" c/ aspiração.



NÚMERO	CÓDIGO	DESCRIÇÃO	NÚMERO	CÓDIGO	DESCRIÇÃO	NÚMERO	CÓDIGO	DESCRIÇÃO
1	07 52 01 3639	DISCO VELCRADO 6" COM FUROS	18	07 51 03 1518	PLACA TRASEIRA PARA SGT-0315	36	07 51 03 1536	O'RING 4,2X1 PARA SGT-0315
2	07 51 03 1502	ASSENTO DO ROLAMENTO PARA SGT-0315	20	07 51 03 1520	ANEL DE RETENÇÃO PARA SGT-0315	37	07 51 03 1537	HASTE DO INTERRUPTOR PARA SGT-0315
3	07 51 03 1503	ANEL ELÁSTICO PARA SGT-0315	21	07 51 03 1521	CAPA DO DISCO PARA SGT-0315	38	07 51 03 1538	O'RING 8,5X1,5 PARA SGT-0315
4	07 51 03 1504	ARRUELA PARA SGT-0315	22	07 51 03 1522	CARCACA PARA SGT-0315	39	07 51 03 1539	BOTÃO DE AJUSTE PARA SGT-0315
5	07 51 03 1505	ROLAMENTO 6001RS/P6 PARA SGT-0315	23	07 51 03 1523	CAPA DA CARCACA PARA SGT-0315	40	07 51 03 1540	ANEL DE ELÁSTICA PARA SGT-0315
6	07 51 03 1047	ROLAMENTO 6001/P6 PARA SGT-0315	24	07 51 03 1524	PINO 3X20 PARA SGT-0315	41	07 51 03 1541	SACOLA AUTO VÁCUO PARA SGT-0315
7	07 51 03 1507	EIXO DE TRANSMISSÃO PARA SGT-0315	25	07 51 03 1525	GATILHO PARA SGT-0315	42	07 51 03 1542	MANGUEIRA PARA SGT-0315
8	07 51 03 1508	CHAVETA PARA SGT-0315	26	07 51 03 1526	O'RING 14X 1.16 PARA SGT-0315	43	07 51 03 1443	EIXO DE TRANSMISSÃO P/ SGT-0314
9	07 51 03 1509	ANEL TRAVA PARA SGT-0315	27	07 51 03 1527	JUNTA DO VÁCUO PARA SGT-0315	44	07 52 01 3642	DISCO VELCRADO 5" COM FUROS
10	07 51 03 1510	O'RING 37,5X3,55 PARA SGT-0315	28	07 51 03 1528	TUBO FECHADO PARA SGT-0315			
11	07 51 03 1032	ROLAMENTO 6001228P6 PARA SGT-0315	29	07 51 03 1529	CONECTOR DA MANGUEIRA PARA SGT-0315			
12	07 51 03 1512	PLACA DIANTEIRA PARA SGT-0315	30	07 51 03 1530	CONECTOR DE DOBRA PARA SGT-0315			
13	07 51 03 1513	ROTOR PARA SGT-0315	31	07 51 03 1531	PLUGUE DO INTERRUPTOR PARA SGT-0315			
14	07 51 03 1514	PALHETAS (X5) PARA SGT-0315	32	07 51 03 1532	PINO REVERSO PARA SGT-0315			
15	07 51 03 1515	PINO 3X28 PARA SGT-0315	33	07 51 03 1533	MOLA PARA SGT-0315			
16	07 51 03 1516	O'RING 6X2 PARA SGT-0315	34	07 51 03 1534	O'RING 11,5X1,8 PARA SGT-0315			
17	07 51 03 1517	CILINDRO PARA SGT-0315	35	07 51 03 1535	ENTRADA DE AR PARA SGT-0315			