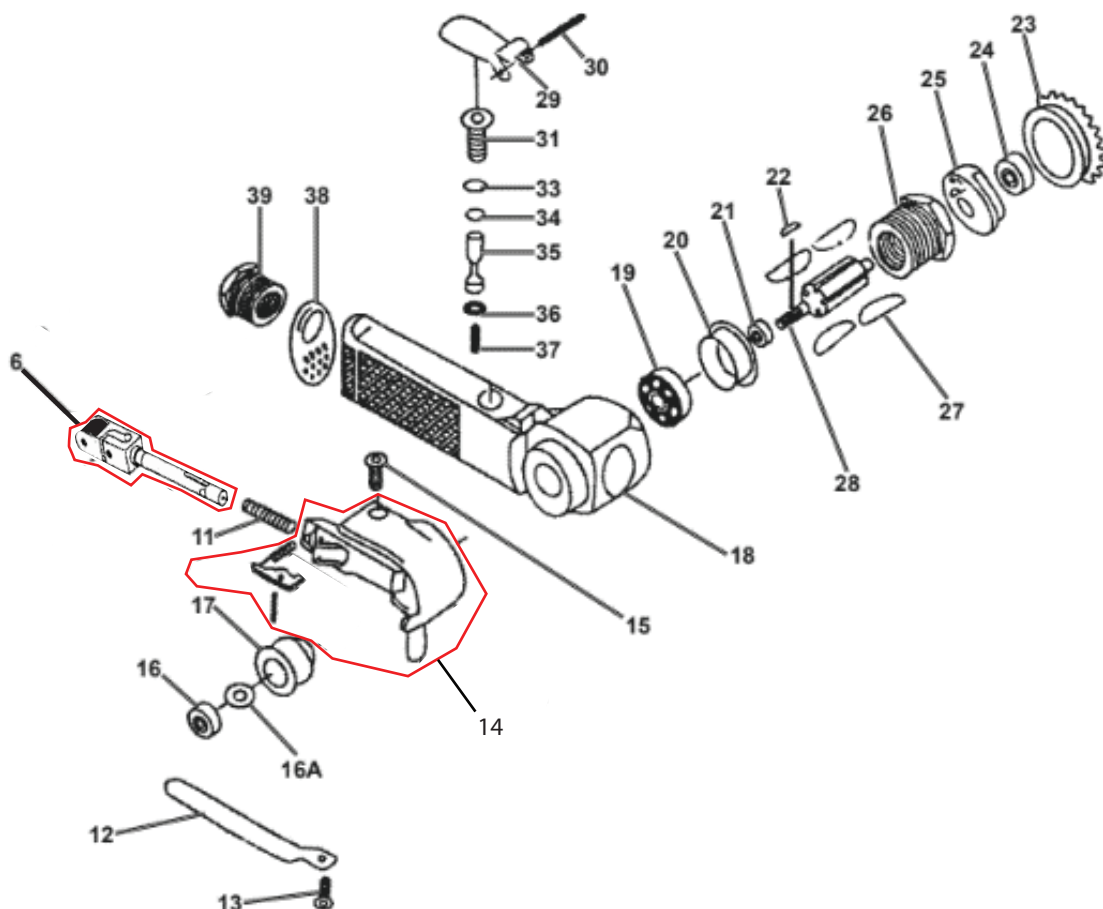


SGT-0391

Lixadeira de Cinta 10x330mm



Número	Código	DESCRIÇÃO	Número	Código	DESCRIÇÃO
6	07 51 0391 06	SUPORTE DA POLIA COMPLETO	31	07 51 0391 32	BOTÃO DE FECHAMENTO
11	07 51 0391 11	MOLA	33	07 51 0391 33	O-RING (PC33)
12	07 51 0391 12	BASE PLANA	34	07 51 0391 34	o-RING (PC34)
13	07 51 0391 13	PARAFUSO	35	07 51 0391 35	HASTE DA VAVULA
14	07 51 0391 14	PROTEÇÃO DO CORPO	36	07 51 0391 36	O-RING (PC36)
15	07 51 0391 15	PARAFUSO (PC15)	37	07 51 0391 37	MOLA DA VALVULA
16	07 51 0391 16	ROLAMENTO (PC16)	38	07 51 0391 38	DEFLETOR DE EXAUSTÃO
16_A	07 51 0391 17	ARRUELA	39	07 51 0391 39	ENTRADA DE AR
17	07 51 0391 18	POLIA DE ACIONAMENTO			
18	07 51 0391 19	CARÇAÇA			
19	07 51 0391 20	ROLAMENTO (PC19)			
20	07 51 0391 21	TAMPA DIANTEIRA			
21	07 51 0391 22	ESPAÇADOR			
22	07 51 0391 23	CHAVETA			
23	07 51 0391 24	TAMPA DE FECHAMENTO			
24	07 51 0391 25	ROLAMENTO (PC24)			
25	07 51 0391 26	TAMPA TRASEIRA			
26	07 51 0391 27	CILINDRO			
27	07 51 0391 28	PALHETAS (4X)			
28	07 51 0391 29	ROTOR			
29	07 51 0391 30	GATILHO			
30	07 51 0391 31	PINO DO GATILHO			