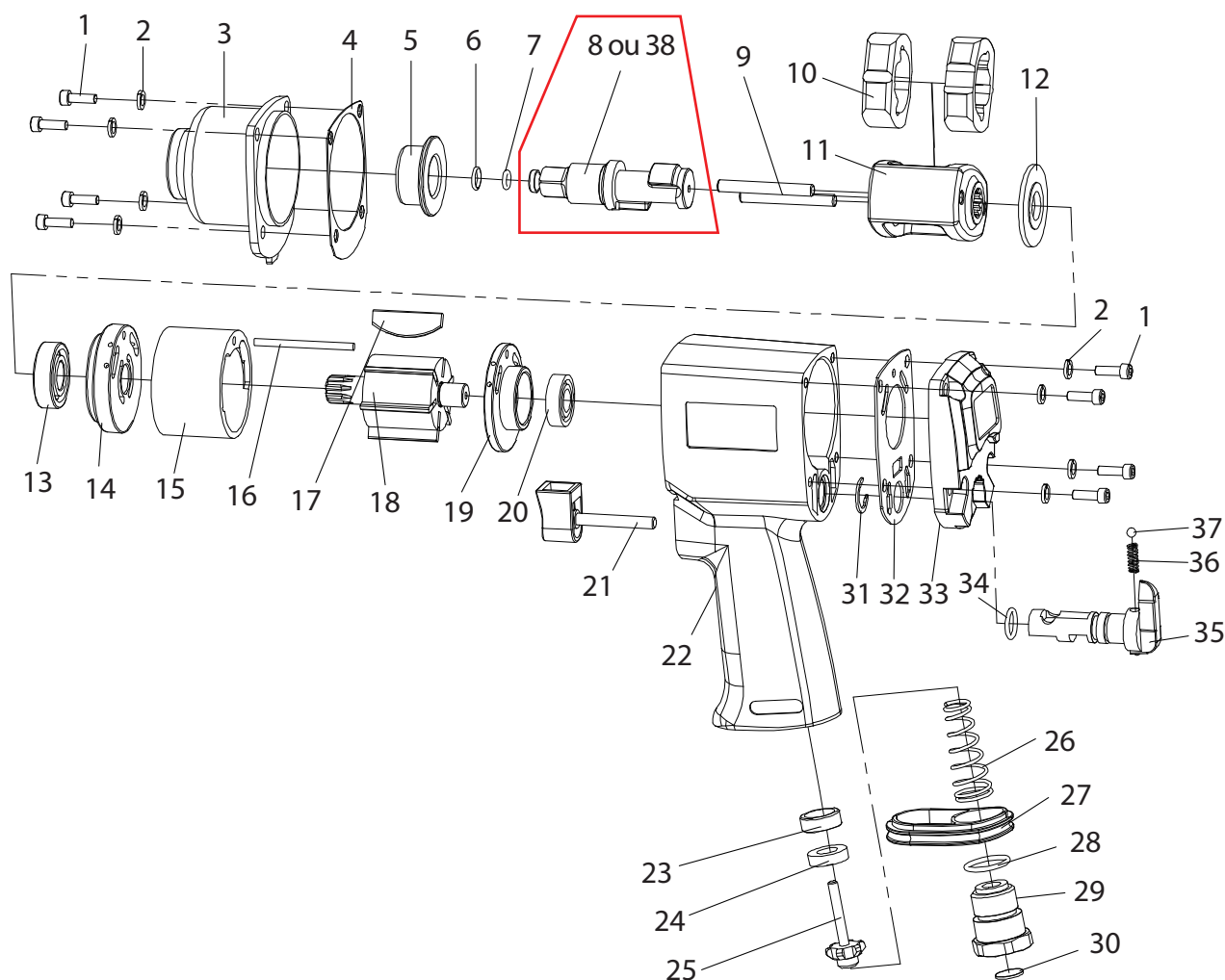


**MINI CHAVE DE IMPACTO 3/8"**


Item	Código	Descrição
1	07 51 05 2401	PARAFUSO (PEÇA 01) PARA SGT-0524 (X8)
2	07 51 05 2402	ARRUELA (PEÇA 02) PARA SGT-0524 (X8)
3	07 51 05 2403	CARCAÇA FRONTAL PARA SGT-0524
4	07 51 05 2404	VEDAÇÃO (PEÇA 04) PARA SGT-0524
5	07 51 05 2405	BUCHA (PEÇA 05) PARA SGT-0524
6	07 52 05 3207	ANEL DA BIGORNA PARA SGT-0524
7	07 52 05 3208	O-RING (PEÇA 07) PARA SGT-0524
8	07 51 05 2408	BIGORNA DE 1/2" PARA SGT-0524
9	07 51 05 2409	PINO DO MARTELO PARA SGT-0524
10	07 51 05 2410	MARTELO PARA SGT-0524
11	07 51 05 2411	CARCAÇA DO MARTELO PARA SGT-0524
12	07 51 05 2412	VEDAÇÃO (PEÇA 12) PARA SGT-0524
13	07 51 05 2413	ROLAMENTO DE ESFERAS (PEÇA 13) PARA SGT-0524
14	07 51 05 2414	PLACA DIANTEIRA PARA SGT-0524
15	07 51 05 2415	CILINDRO PARA SGT-0524
16	07 51 05 2416	PINO DO CILINDRO PARA SGT-0524
17	07 51 05 2417	LAMINA DO ROTOR PARA SGT-0524 (X6)
18	07 51 05 2418	ROTOR PARA SGT-0524
19	07 51 05 2419	PLACA TRASEIRA PARA SGT-0524

Item	Código	Descrição
20	07 51 05 2420	ROLAMENTO DE ESFERAS (PEÇA 20) PARA SGT-0524
21	07 51 05 2421	GATILHO PARA SGT-0524
22	07 51 05 2422	CARCAÇA PARA SGT-0524
23	07 51 05 2423	VEDAÇÃO (PEÇA 23) PARA SGT-0524
24	07 51 05 2424	ASSENTO DA VALVULA PARA SGT-0524
25	07 51 05 2425	VALVULA CENTRAL PARA SGT-0524
26	07 51 05 2426	MOLA (PEÇA 26) PARA SGT-0524
27	07 51 05 2427	DEFLETOR DE EXASUTÃO PARA SGT-0524
28	07 52 05 3239	O-RING (PEÇA 28) PARA SGT-0524
29	07 51 05 2429	ENTRADA DE AR PARA SGT-0524
30	07 51 05 2430	FILTRO DA ENTRADA DE AR PARA SGT-0524
31	07 51 05 2431	ANEL ELASTICO PARA SGT-0524
32	07 51 05 2432	VEDAÇÃO (PEÇA 32) PARA SGT-0524
33	07 51 05 2433	TAMPA TRASEIRA PARA SGT-0524
34	07 51 05 2434	O-RING (PEÇA 34) PARA SGT-0524
35	07 51 05 2435	VALVULA DE REVERSAO PARA SGT-0524
36	07 51 05 2436	MOLA (PEÇA 36) PARA SGT-0524
37	07 51 05 2437	ESFERA METALICA PARA SGT-0524
38	07 51 05 2438	BIGORNA 3/8" PARA SGT-0524