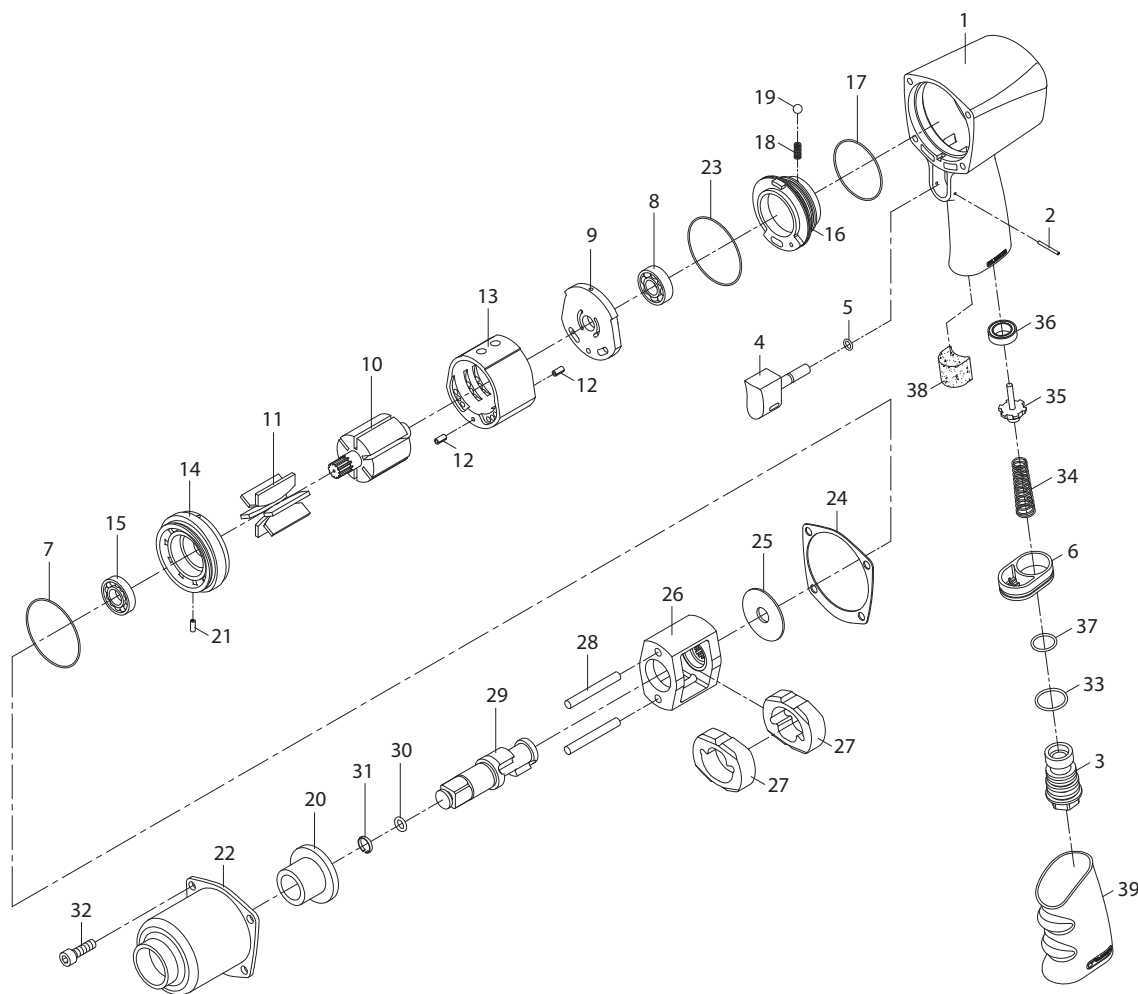


MINI CHAVE DE IMPACTO 1/2"


Item	Código	Descrição	Item	Código	Descrição
1	07 51 05 3401	Carcaça	21	07 51 03 2021	Pino Elástico
2	07 51 05 3002	Pino Elástico	22	07 51 05 3422	Carcaça do Martelo
3	07 51 05 3403	Entrada de Ar	23	07 51 05 3423	O-Ring
4	07 51 05 3004	Gatilho	24	07 51 05 3424	Gaxeta
5	07 51 05 3005	O-Ring	25	07 51 05 3425	Arruela
6	07 51 05 3406	Difusor de Exaustão	26	07 51 05 3426	Caixa do Martelo
7	07 51 05 3407	O-Ring	27	07 51 05 3427	Martelo (x2)
8	07 51 09 1038	Rolamento de Esferas (x2) (6900ZZ)	28	07 51 05 3428	Pino do Martelo (x2)
9	07 51 05 3409	Placa Traseira	29	07 51 05 3429	Bigorna
10	07 51 05 3410	Rotor	30	07 52 05 3208	O-Ring
11	07 51 05 3411	Lâmina do Rotor (x6)	31	07 52 05 3207	Anel de Retenção
12	07 51 05 3017	Pino Elástico (x2)	32	07 51 05 3432	Parafuso
13	07 51 05 3413	Cilindro	33	07 51 08 1023	O-Ring
14	07 51 05 3414	Placa Dianteira	34	07 51 05 3434	Mola da Válvula
15	07 51 05 3415	Rolamento de Esferas (6001ZZ)	35	07 51 05 3043	Válvula Borboleta
16	07 51 05 3416	Regulador de Ar	36	07 51 05 3044	Espaçador
17	07 51 05 3417	O-Ring	37	07 51 08 1009	O-Ring
18	07 51 05 3023	Mola	38	07 51 05 3438	Silenciador
19	07 51 05 3418	Esfera Metálica 9/64"	39	07 51 05 3439	Capa de Borracha
20	07 51 05 3419	Bucha da Bigorna			