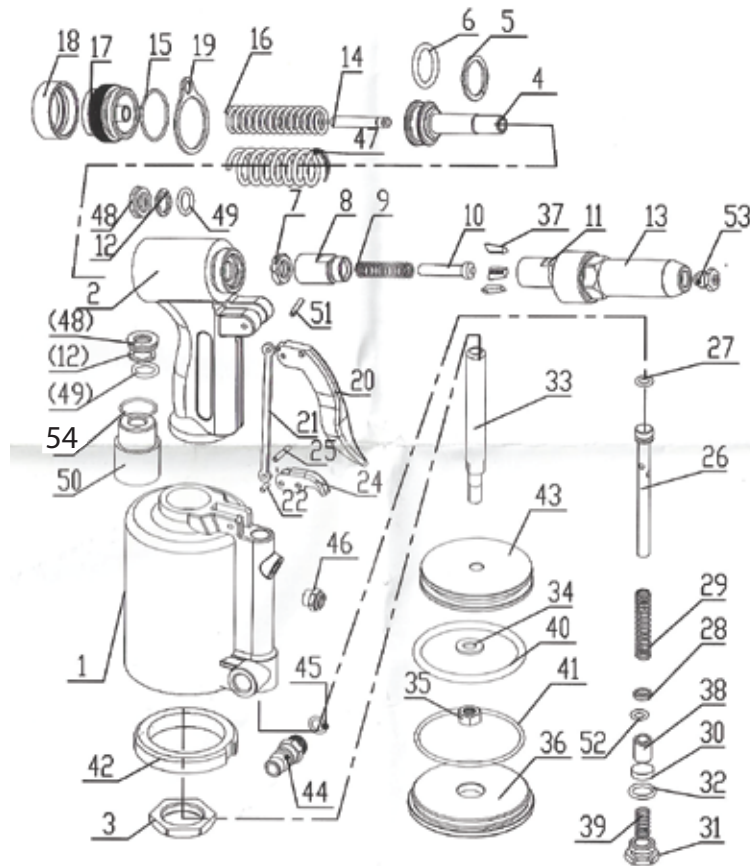


# REBITADOR HIDROPNEUMÁTICO 3/16"



Item	Código	Descrição	Qtd.
1	07 51 0709 01	Carcaca inferior	1
2	07 51 0709 02	Carcaca Superior	1
3	07 51 0709 03	Porca de fixação	1
4	07 51 0709 04	Pistão	1
5	07 51 0709 05	Anel de vedação 28x21.6x1.5	1
6	07 51 0709 06	O-ring 28x22x4	2
7	07 51 0709 07	Porca de ajuste	1
8	07 51 0709 08	Mandibula traseira	1
9	07 51 0709 09	Mola	1
10	07 51 0709 10	Pino Guia da mola	1
11	07 51 0709 11	Mandibula frontal	1
12	07 51 0709 12	Anel de vedação 11.8x1.5	2
13	07 51 0709 13	Bico	1
14	07 51 0709 14	Pino Guia do Pistão	1
15	07 51 0709 15	O-ring 32x1.5	1
16	07 51 0709 16	Mola	1
17	07 51 0709 17	Luva de fechamento	1
18	07 51 0709 18	Porca de fixação	1
19	07 51 0709 19	anel de fixação	1
20	07 51 0709 20	Gatilho	1
21	07 51 0709 21	Haste do Gatilho	1
22	07 51 0709 22	pino do gatilho 3x7	2
24	07 51 0709 24	haste acionadora	1
25	07 51 0709 25	Pino elastico 3x18	1
26	07 51 0709 26	tubo de sucção	1
27	07 51 0709 27	O-ring 11x2	1
28	07 51 0709 28	anel de vedação	1
29	07 51 0709 29	Mola	1

Item	Código	Descrição	Qtd.
30	07 51 0709 30	selo	1
31	07 51 0709 31	parafusod de vedação	1
32	07 51 0709 32	O-ring 17x2.5	1
33	07 51 0709 33	tubo de retorno	1
34	07 51 0709 34	arruela de vedação M8	1
35	07 51 0709 35	Porca M8	1
36	07 51 0709 36	Tampa de fechamento do cilindro	1
37	07 51 0709 37	Mordentes	3
38	07 51 0709 38	Bucha	1
39	07 51 0709 39	Mola	1
40	07 51 0709 40	O-ring 70x5	1
41	07 51 0709 41	O-ring 68x2.5	1
42	07 51 0709 42	Anel de vedação	1
43	07 51 0709 43	Pistão	1
44	07 51 0709 44	Nipple	1
45	07 51 0709 45	O-ring 12x1.9	1
46	07 51 0709 46	Abafador	1
47	07 51 0709 47	Mola	1
48	07 51 0709 48	anel de vedação 18x4x12	2
49	07 51 0709 49	O-ring 16.5x2.5	2
54	07 51 0709 54	O-ring 22x2	1
50	07 51 0709 50	cilindro conector	1
51	07 51 0709 51	Pino elastico 3x25	1
52	07 51 0709 52	O-ring 11x2.2	1
53	07 51 0709 53	Encaixe do rebite	1