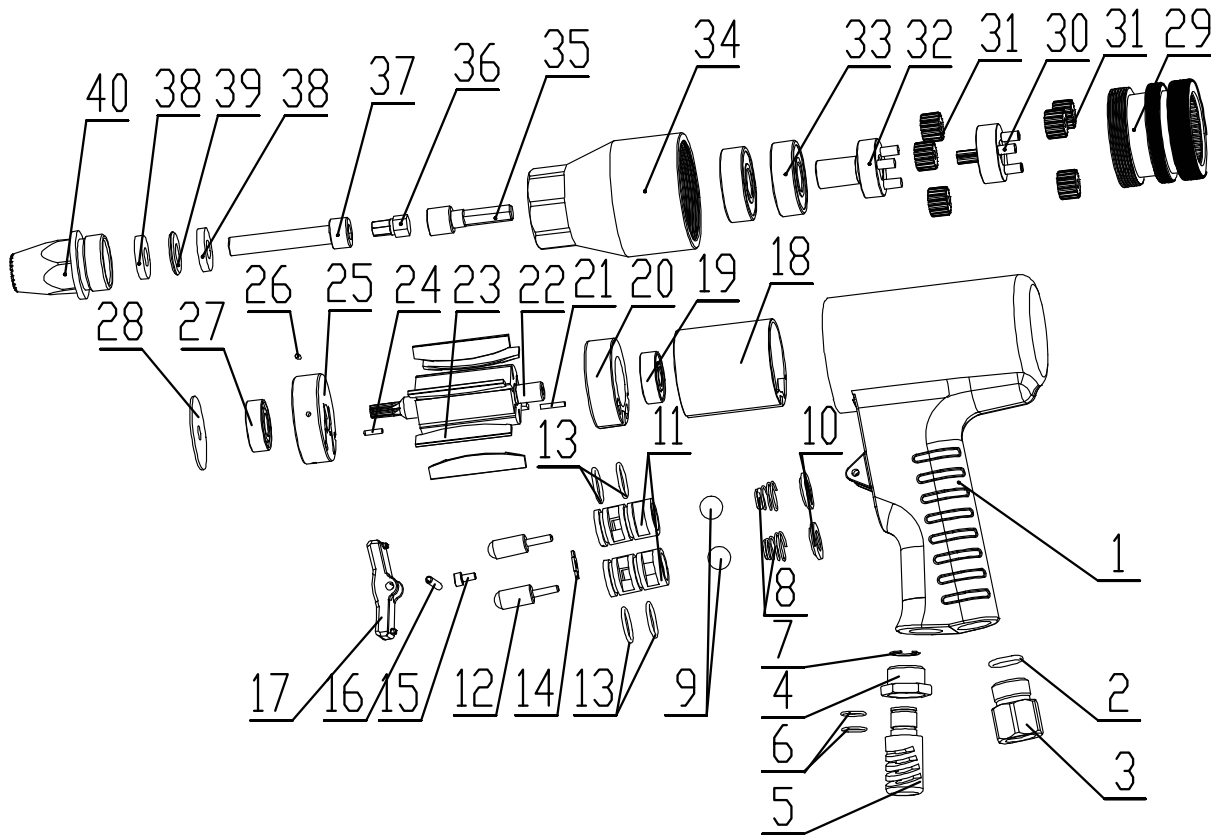


**REBITADOR PISTOLA PARA REBITE DE ROSCA M6-M10**


Item	Código	Descrição	Qtd.
1	07 51 0738 01	Parafuso de fixação M6 Carcaca	1
2	07 51 0738 02	O-ring 15x2	1
3	07 51 0738 03	Entrada de ar	1
4	07 51 0738 04	encaixe do silenciador	1
5	07 51 0738 05	Silenciador	1
6	07 51 0738 06	O-RING 11X1	2
7	07 51 0738 07	Anel	1
8	07 51 0738 08	Pino do Gatilho	2
9	07 51 0738 09	Esfera metálica Ø 10	2
10	07 51 0738 10	Anel de vedação	2
11	07 51 0738 11	Valvula	2
12	07 51 0738 12	haste da valvula	2
13	07 51 0738 13	O-ring Ø 16x1.5	4
14	07 51 0738 14	Arruela	1
15	07 51 0738 15	Parafuso M3x6	1
16	07 51 0738 16	Pino elástico Ø 3x26	1
17	07 51 0738 17	Gatilho	1
18	07 51 0738 18	Cilindro	1
19	07 51 0738 19	Rolamento 608zz	1
20	07 51 0738 20	Tampa traseira	1
21	07 51 0738 21	Pino do cilindro Ø 2x11	1
22	07 51 0738 22	Rotor	1
23	07 51 0738 23	Palhetas	6
24	07 51 0738 24	Pino Ø 1.9x8	1
25	07 51 0738 25	Tampa Dianteira	1
26	07 51 0738 26	Pino Ø 2x5	1
27	07 51 0738 27	Rolamento R6	1
28	07 51 0738 28	Vedação	1

Item	Código	Descrição	Qtd.
29	07 51 0738 29	Contraporca	1
30	07 51 0738 30	Eixo de trabalho	1
31	07 51 0738 31	Engrenagem	6
32	07 51 0738 32	Eixo de trabalho	1
33	07 51 0738 33	Rolamento de esfera 6201-LS	2
34	07 51 0738 34	Carcaca Frontal	1
35	07 51 0738 35	Parafuso	1
36	07 51 0738 36	Parafuso de fixação M6	1
36	07 51 0738 80	Parafuso de fixação M8	1
36	07 51 0738 81	Parafuso de fixação M10	1
37	07 51 0738 37	Parafuso M6	1
37	07 51 0738 82	Parafuso M8	1
37	07 51 0738 83	Parafuso M10	1
38	07 51 0738 38	pista do rolamento M6	2
38	07 51 0738 84	pista do rolamento M8	2
38	07 51 0738 85	pista do rolamento M10	2
39	07 51 0738 39	Rolamento de cilindros M6	1
39	07 51 0738 86	Rolamento de cilindros M8	1
39	07 51 0738 87	Rolamento de cilindros M10	1
40	07 51 0738 40	conector M6	1
40	07 51 0738 88	conector M8	1
40	07 51 0738 89	conector M10	1