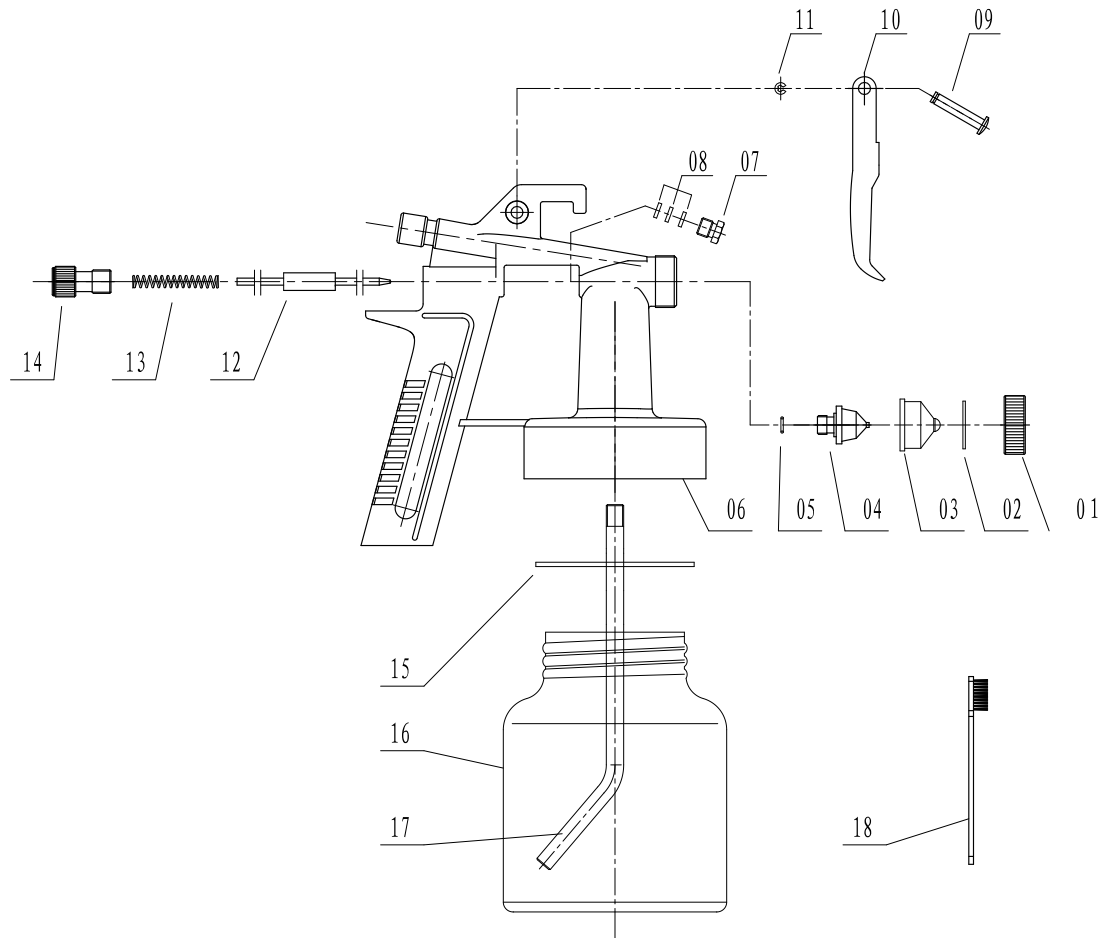


PISTOLA PINTURA 1.3 TIPO PRESSÃO AR DIRETO 750ML


Item	Código	Descrição
1	07 51 3210 01	Tampa Roscada do Bico
2	07 51 3210 02	Anel de Vedação
3	07 51 3210 03	Capa do Bico
4	07 51 3210 04	Bico da Pistola
5	07 51 3210 05	O-ring 6 X 1
6	07 51 3210 06	Carcaça
7	07 51 3210 07	Parafuso de Vedação
8	07 51 3210 08	Arruela (x3)
9	07 51 3210 09	Pino do Gatilho

Item	Código	Descrição
10	07 51 3210 10	Gatilho
11	07 51 3210 11	Anel Elastico 3 Dentes
12	07 51 3210 12	Agulha
13	07 51 3210 13	Mola da Agulha
14	07 51 3210 14	Botão de Ajuste
15	07 51 3210 15	Vedação
16	07 51 3210 16	Caneca 750ml
17	07 51 3210 17	Tubo De Sucção
18	07 51 3210 18	Escova De Limpeza