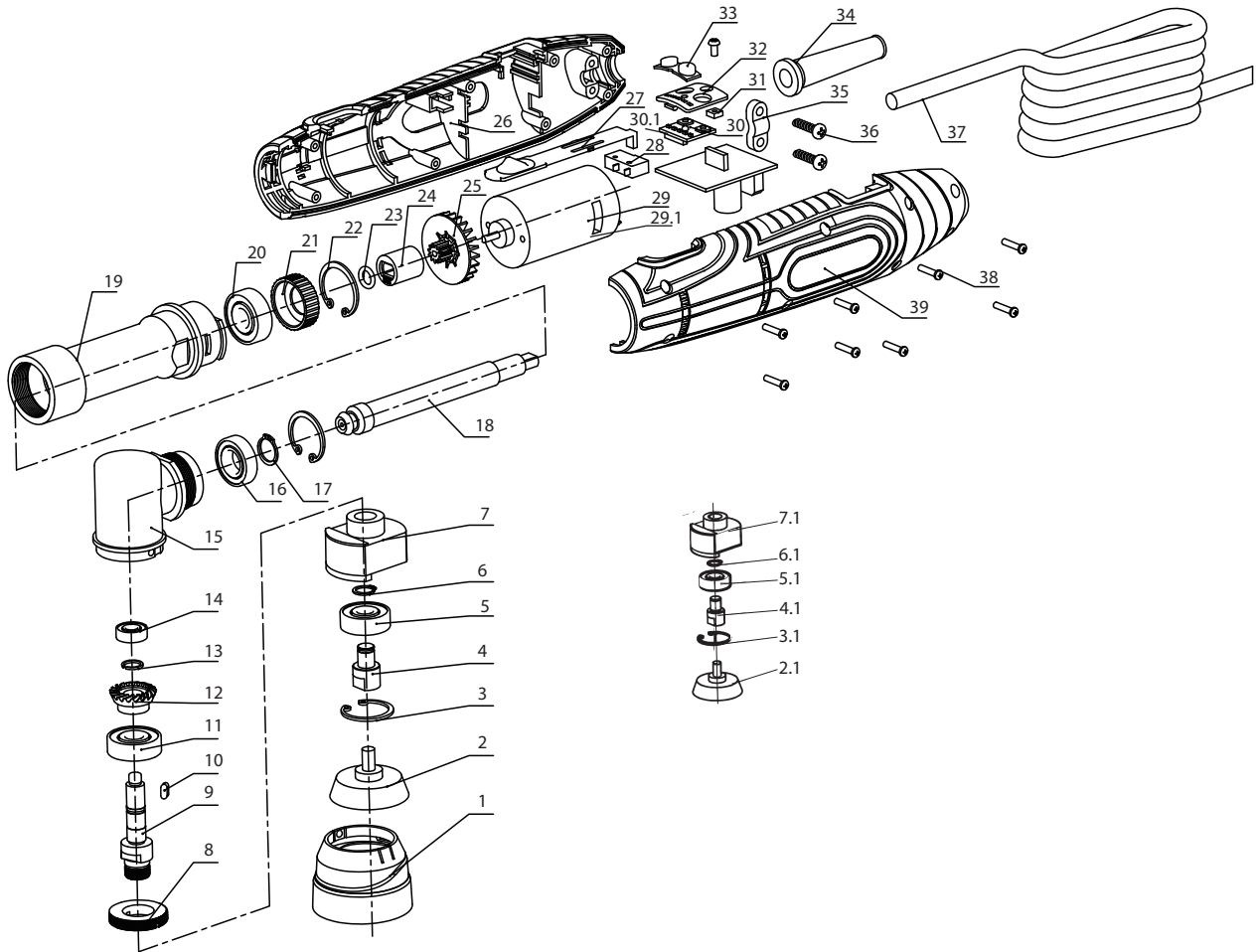


SGT-5150

POLITRIZ NANO HIBRIDA - 3MM/12MM ORBITA



Item	Código	Descrição	Qtd. p/maq	Item	Código	Descrição	Qtd. p/maq
01	0754515001	CAPA DE PLASTICO - SGT-5150	1	19	0754515019	HASTE LONGA DE ALUMINIO -SGT-5150	1
02	0752013670	SUPORTE VELCRADO 50MM - SGT-5150	1	20	0754515020	ROLAMENTO -SGT-5150	1
02.1	0752013673	SUPORTE VELCRADO 30MM - SGT-5150	1	21	0754515021	ROLAMENTO DO MANCAL -SGT-5150	1
03	0754515003	ANEL ELASTICO -SGT-5150 (PC.03)	2	22	0754515022	ANEL ELASTICO -SGT-5150	1
03.1	07545150031	ANEL ELASTICO -SGT-5150 (PC.03A)	1	23	0754515023	ANEL-ORING -SGT-5150	1
04	0754515004	EIXO PEQUENO -SGT-5150	1	24	0754515024	MANGA DE CONEXAO -SGT-5150	1
04.1	07545150041	EIXO PEQUENO 3MM -SGT-5150	1	25	0754515025	ENGRENAGEM -SGT-5150	1
05	0754515005	ROLAMENTO -SGT-5150 (PC.05)	1	26	0754515026	CARCACA DIREITA -SGT-5150	1
05.1	07545150051	ROLAMENTO -SGT-5150 (PC.05A)	1	27	0754515027	HASTE DE PRESSAO -SGT-5150	1
06	0754515006	ANEL ELASTICO -SGT-5150 (PC.06)	1	28	0754515028	MICRO INTERRUPTOR -SGT-5150	1
06.1	07545150061	ANEL ELASTICO -SGT-5150 (PC.06A)	1	29	0754515029	MOTOR 110V -SGT-5150	1
07	0754515007	EIXO EXCENTRICO DE 12MM -SGT-5150	1	29.1	07545150291	MOTOR 220V -SGT-5150	1
07.1	07545150071	EIXO EXCENTRICO DE 3MM -SGT-5150	1	30	0754515030	CONTROLADOR DE VELOCIDADE 110V -SGT-5150	1
08	0754515008	CAPA FRONTAL -SGT-5150	1	30.1	07545150301	CONTROLADOR DE VELOCIDADE 220V -SGT-5150	1
09	0754515009	EIXO DE SAIDA -SGT-5150	1	31	0754515031	PORCA QUADRADA -SGT-5150	1
10	0754515010	CHAVETA -SGT-5150	1	32	0754515032	PLACA DE COBERTURA -SGT-5150	1
11	0754515011	ROLAMENTO -SGT-5150 (PC.11)	1	33	0754515033	BOTA0 -SGT-5150	1
12	0754515012	ENGRENAGEM CORDA -SGT-5150	1	34	0754515034	MANGA DE CABO -SGT-5150	1
13	0754515013	ANEL ELASTICO -SGT-5150 (PC.13)	1	35	0754515035	PLACA DE CABO -SGT-5150	1
14	0754515014	ROLAMENTO -SGT-5150 (PC.14)	1	36	0754515036	PARAFUSO -SGT-5150 (PC.36)	2
15	0754515015	CARCACA FRONTAL -SGT-5150	1	37	0754515037	CABO -SGT-5150	1
16	0754515016	ROLAMENTO -SGT-5150 (PC.16)	1	38	0754515038	PARAFUSO -SGT-5150 (PC.38)	8
17	0754515017	ANEL ELASTICO -SGT-5150 (PC.17)	1	39	0754515039	CARCACA ESQUERDA -SGT-5150	1
18	0754515018	EIXO ENGRENAGEM -SGT-5150	1				