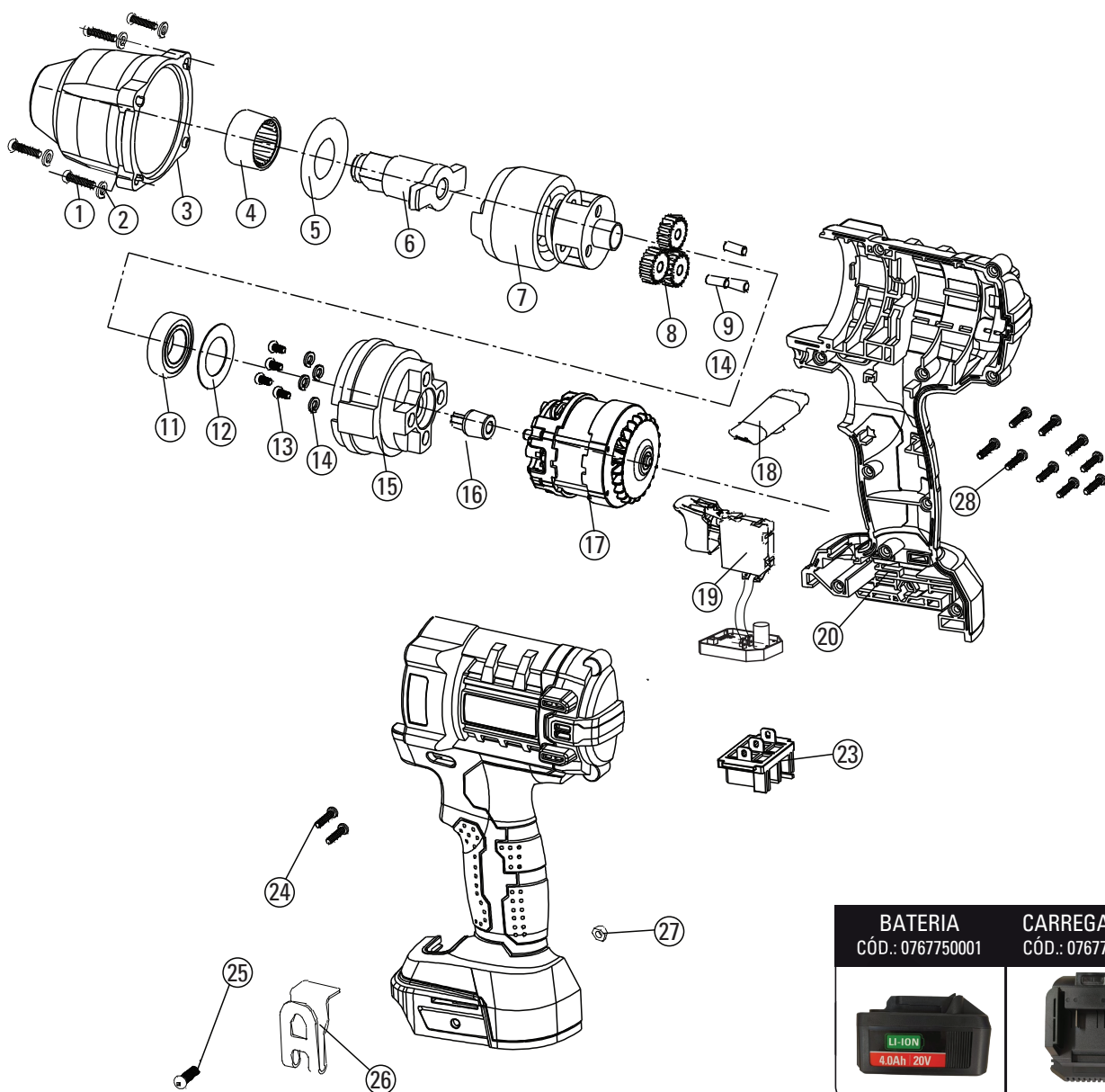


SGT-7500

CHAVE DE IMPACTO 1/2" À BATERIA

620NM - 20V/4AH - LI-ION - 2 BAT - BRUSHLESS



Nº	Código	Descrição	Qtd. p/maq.
1	0757750017	PARAFUSO CARCACA FRONTAL	4
2	0757750019	ARRUELA DE PRESSÃO (PC 02)	4
3	0757750003	CARCACA FRENTE - SGT-7500	1
4	0757750006	ROLAMENTO DE AGULHA	1
5	0757750005	ANEL ESPACADOR (PC 05)	1
6	0757750004	BIGORNA 1/2" - SGT-7500	1
7	0757750007	CONJUNTO DE IMPACTO	1
8	0757750008	ENGRENAGENS DA CAIXA DE IMPACTO	3
9	0757750009	PINO DA ENGRENAGEM	3
11	0757750011	ROLAMENTO 6002RS	1
12	0757750012	ANEL ESPACADOR (PC 12)	1
13	0757750013	PARAFUSO (PC 13)	4
14	0757750014	ARRUELA DE PRESSÃO (PC 14)	4

Nº	Código	Descrição	Qtd. p/maq.
15	0757750015	SUORTE DO MOTOR	1
16	0757750016	ENGRENAGEM DE TRANSFERENCIA	1
17	0757750001	MOTOR BRUSHLESS - SGT-7500	1
18	0757750018	SELETOR DE DIREÇÃO	1
19	0757750002	GATILHO - SGT-7500	1
20	0757750020	CARCACA	1
23	0757750023	PLACA CONECTOR BATERIA	1
24	0757750024	PARAFUSO P DA CARCAÇA	2
25	0757750025	PARAFUSO DO GANCHO	1
26	0757750026	GANCHO	1
27	0757750027	PORCA DE FIXAÇÃO	1
28	0757750028	PARAFUSOS G DA CARCAÇA	9