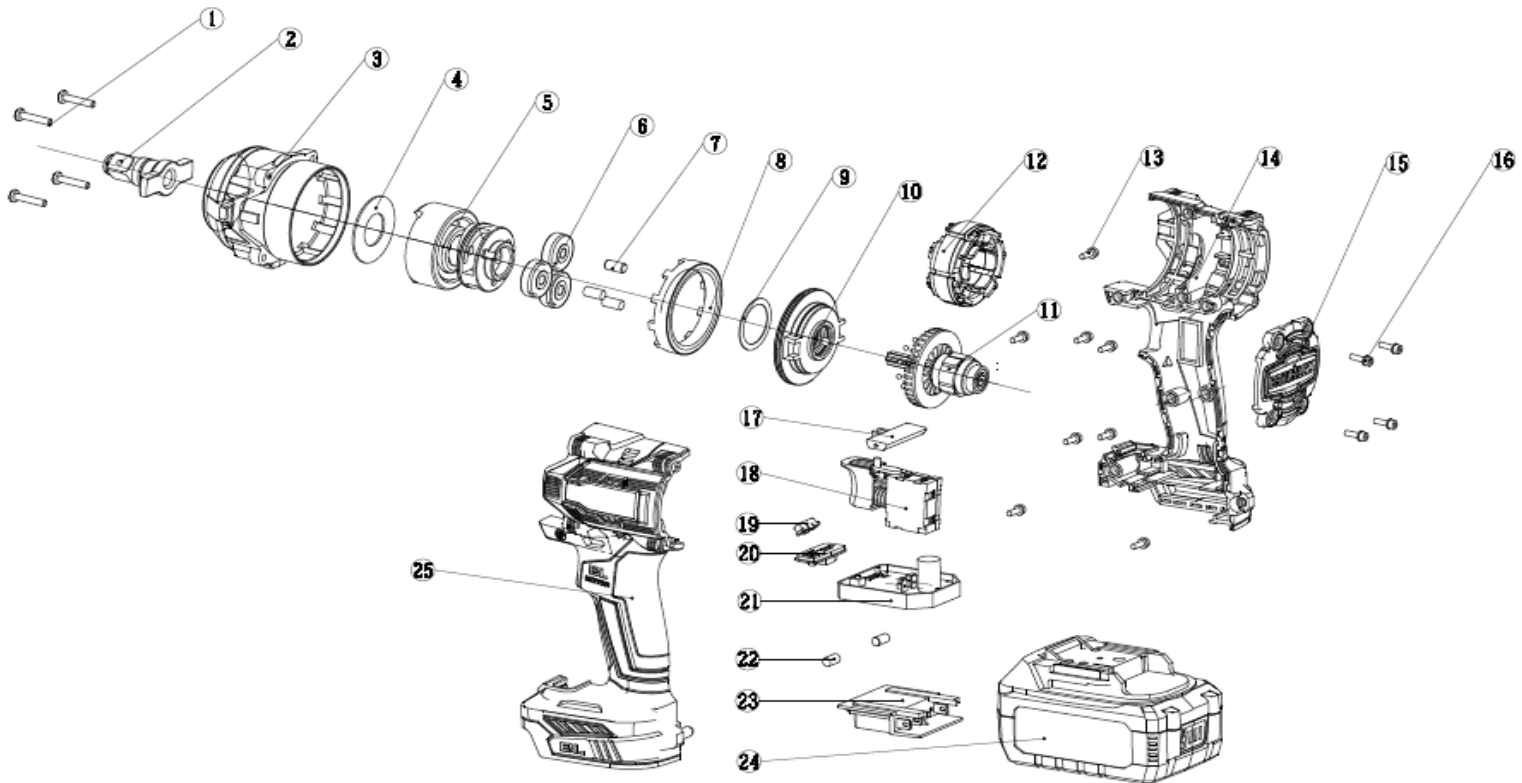


CHAVE DE IMPACTO 1/2" À BATERIA 750NM



Número	Código	Descrição
1	0757750301	PARAFUSO ST4.0X16 ST
2	0757750302	BIGORNA
3	0757750303	CAIXA DE IMPACTO
4	0757750304	ARRUELA ESPAÇADORA
5	0757750305	CAIXA DE ENGRENAGENS
6	0757750306	ENGRENAGENS
7	0757750307	PINO Ø5X16
8	0757750308	ANEL ENGRENADO
9	0757750309	ARRUELA DE PRESSÃO
10	0757750310	PLACA SUPORTE DO MOTOR
11	0757750311	INDUZIDO
12	0757750312	ESTATOR
13	0757750313	PARAFUSO ST3X16 ST
14	0757750314	CARÇAÇA DIREITA
15	0757750315	TAMPA TRASEIRA
16	0757750313	PARAFUSO ST3X16 ST
17	0757750317	SELETOR DE SENTIDO
18	0757750318	GATILHO ACIONADOR
19	0757750319	VISOR DO LED
20	0757750320	BOTÃO DE CONTROLE DE VELOCIDADE
21	0757750321	PLACA DO SISTEMA
22	0757750322	BUCHA DE BORRACHA
23	0757750323	CONECTOR DA BATERIA
24	0767750301	BATERIA
25	0757750325	CARÇAÇA ESQUERDA
26	0767750302	CARREGADOR