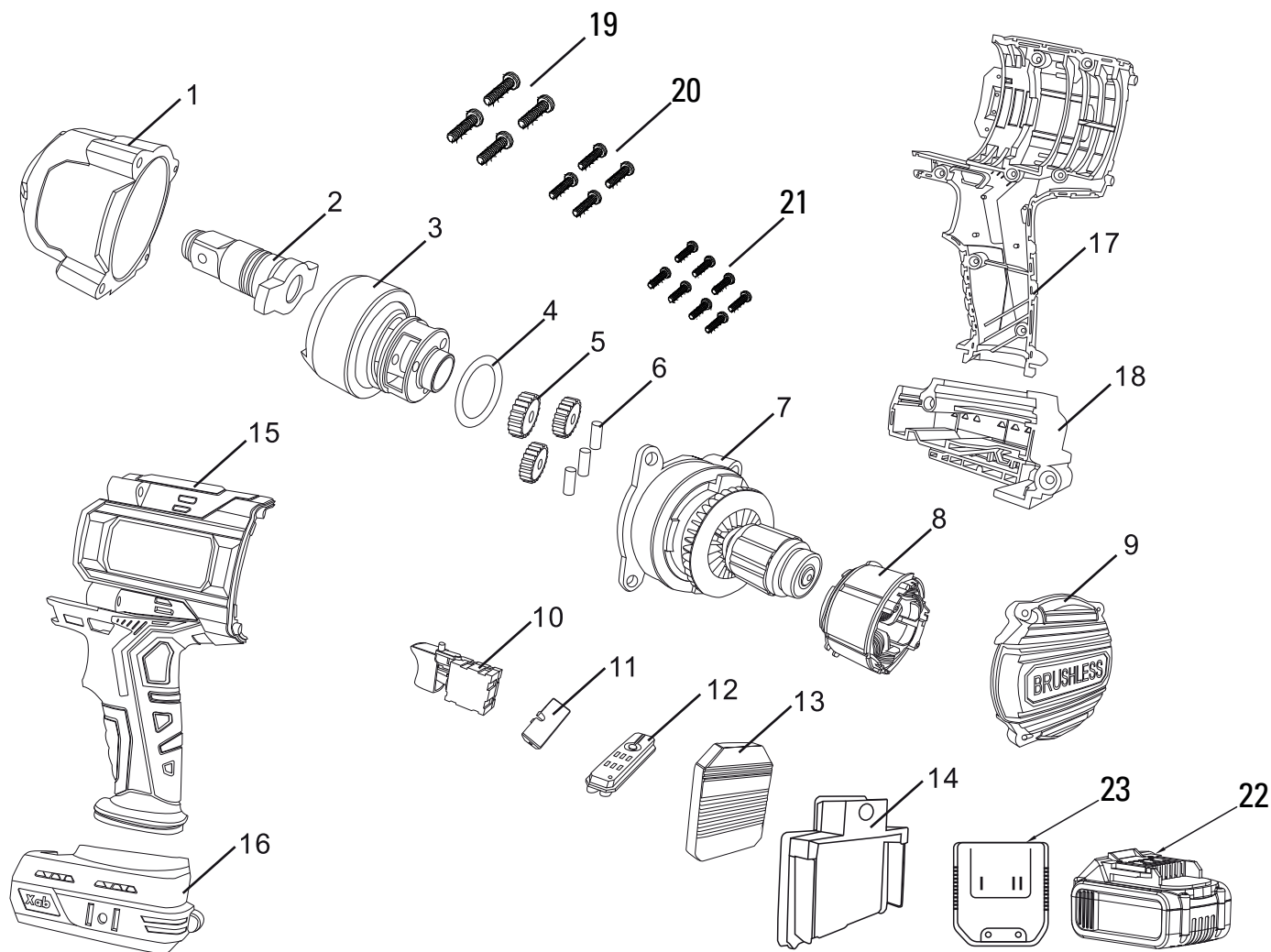


# SGT-7503A

## CHAVE DE IMPACTO 1/2" À BATERIA

1.000NM- 21V/4Ah- LI-ION- 2 Baterias- Brushless



Nº	Código	Descrição	Nº	Código	Descrição
1	0757750301A	CARCACA FRONTAL - SGT-7503A	13	0757750313A	PLACA CONTROLADORA - SGT-7503A
2	0757750302A	BIGORNA - SGT-7503A	14	0757750314A	PLACA CONECTORA DA BATERIA - SGT-7503A
3	0757750303A	CONJUNTO DE IMPACTO - SGT-7503A	15	0757750315A	CARCACA ESQUERDA - SGT-7503A
4	0757750304A	O-RING - SGT-7503A	16	0757750316A	CARCACA INFERIOR ESQUERDA - SGT-7503A
5	0757750305A	ENGRENAGEM - SGT-7503A	17	0757750317A	CARCACA DIREITA - SGT-7503A
6	0757750306A	PINO DA ENGRENAGEM - SGT-7503A	18	0757750318A	CARCACA INFERIOR DIREITA - SGT-7503A
7	0757750307A	MOTOR - SGT-7503A	19	0757750319A	PARAFUSO DA CARCACA FRONTAL - SGT-7503A
8	0757750308A	ESTATOR - SGT-7503A	20	0757750320A	PARAFUSO DA TAMPA TRASEIRA - SGT-7503A
9	0757750309A	TAMPA TRASEIRA - SGT-7503A	21	0757750321A	PARAFUSO DA CARCACA - SGT-7503A
10	0757750310A	GATILHO - SGT-7503A	22	0767750301A	BATERIA - SGT-7503A
11	0757750311A	SELETOR DE SENTIDO - SGT-7503A	23	0767750302A	CARREGADOR - SGT-7503A
12	0757750312A	PAINEL INDICADOR - SGT-7503A			