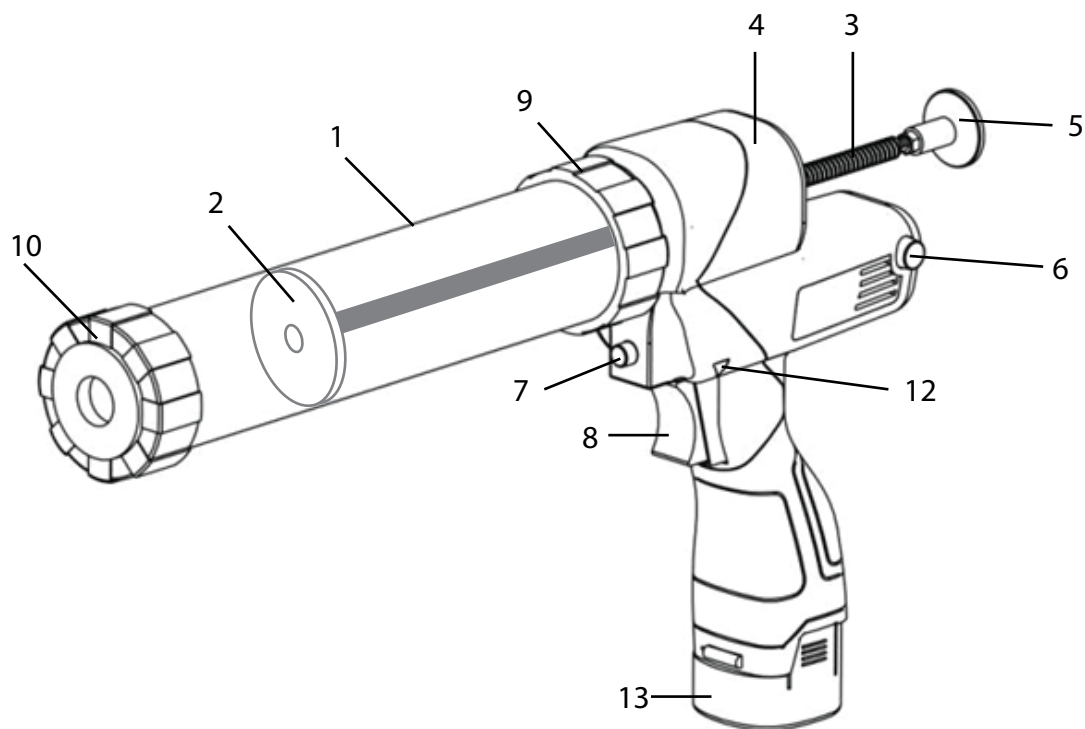


APLICADOR CALAFETADOR DE SELANTES A BATERIA


Item	Código	Descrição
1	07 51 80 0001	Tubo Metálico
2	07 51 80 0002	Êmbolo da Haste
3	07 51 80 0003	Haste Espiral
4	07 51 80 0004	Carcaça
5	07 51 80 0005	Gancho da Haste
6	07 51 80 0006	Interruptor do LED
7	07 51 80 0007	Trava da Haste
8	07 51 80 0008	Gatilho
9	07 51 80 0009	Tampa Traseira
10	07 51 80 0010	Tampa Dianteira
12	07 51 80 0012	Trava do Gatilho
13	07 51 80 0013	Bateria