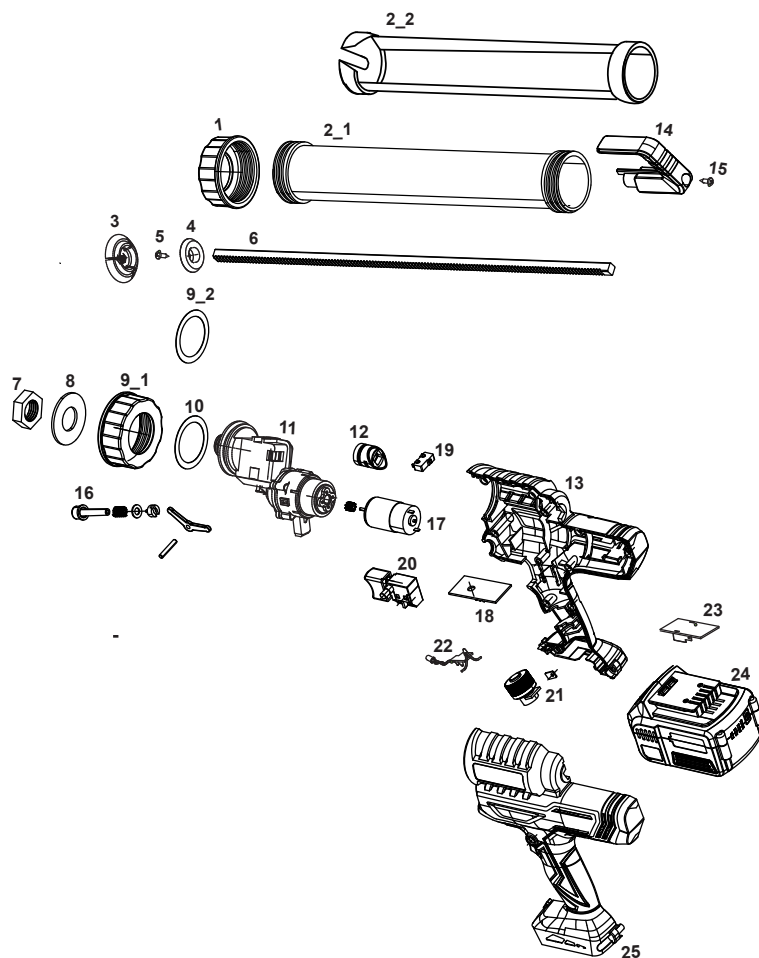


SGT-8001 - APLICADOR DE SELANTES À BATERIA - 21V PARA CARTUCHOS

SGT-8002 - APLICADOR DE SELANTES À BATERIA - 21V PARA SACHÊS



Item	Código	Descrição
1	0757800101	TAMPA DE FECHAMENTO
2_1	0757800102	TUBO DO SACHÊ
2_2	0757800201	SUPORTE DO CARTUCHO
3	0757800103	ÊMBOLO
4	0757800104	BATENTE DO ÊMBOLO
5	0757800105	PARAFUSO DE FIXAÇÃO
6	0757800106	HASTE IMPULSIONADORA
7	0757800107	PORCA DE FIXAÇÃO (PC 7)
8	0757800108	ANEL DE VEDAÇÃO
9_1	0757800101	TAMPA DE FECHAMENTO
9_2	0757800202	ANEL DE VEDAÇÃO (PC 9_2)
10	0757800110	ANEL DE VEDAÇÃO (PC 10)
11	0757800111	CAIXA DE ENGRENAGENS
12	0757800112	BASE DA HASTE
13	0757800113	CARCAÇA ESQUERDA
14	0757800114	PUNHO DA HASTE DO ÊMBOLO
15	0757800115	PARAFUSO
16	0757800116	PINO (PC 16)
17	0757800117	MOTOR
18	0757800118	PLACA
19	0757800119	SELETOR
20	0757800120	GATILHO ACIONADOR
21	0757800121	CONTROLADOR DE VELOCIDADE
22	0757800122	PLACA DE LED
23	0757800123	CONECTOR DA BATERIA
24	0767800101	BATERIA
25	0757800125	CARCAÇA DIREITA
27	0767800102	CARREGADOR